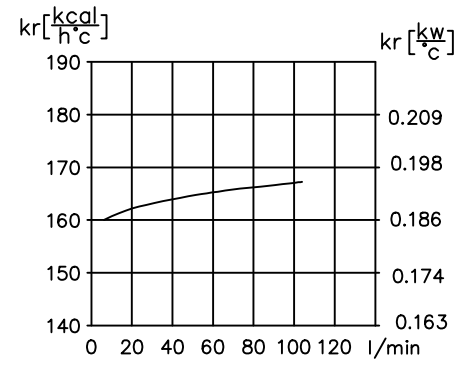
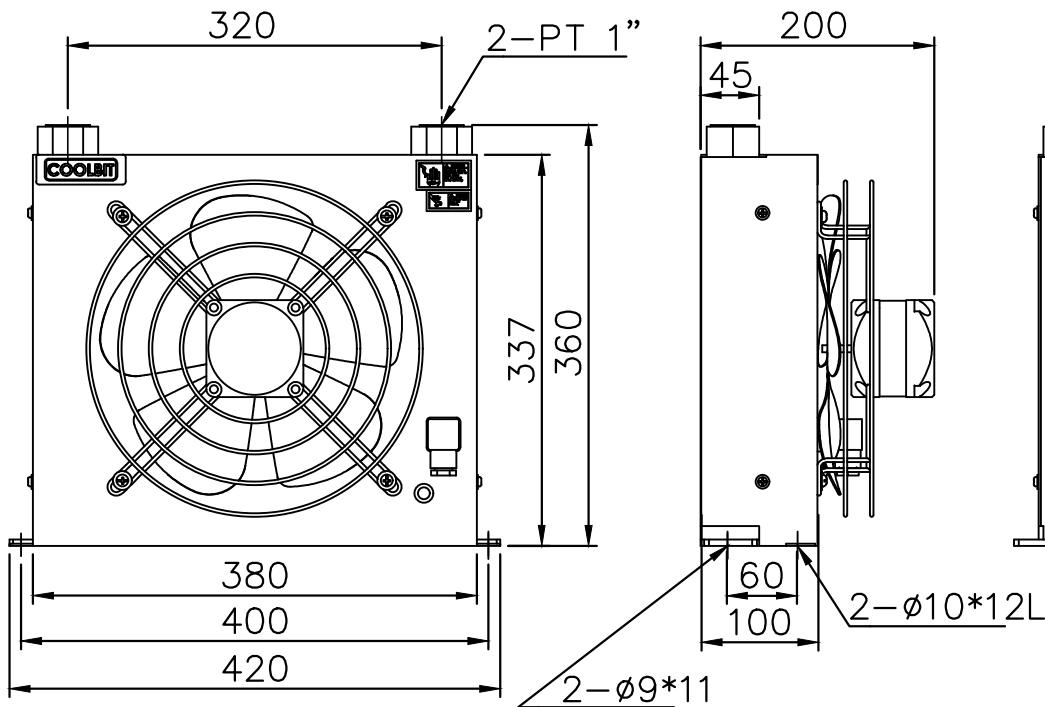
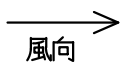
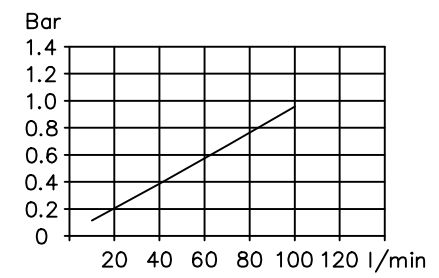


direction of air flow



PERFORMANCE DIAGRAM



LOSE OF PRESSURE DIAGRAM

耐 壓 MAX PRESSURE	20 Mpa	風扇電壓 VOLTAGE	1PAC115V, AC230V, DC12V, DC24V			氣冷式冷卻器	AIR/OIL COOLER
繪 圖 NAME	Peter	材質 MATERIAL	鋁合金 Auminum	流 量 FLOW-RATE	20-100L/Min	規 格 MODEL	AH1012-CA*
日 期 DATE	2010-09-16	冷排厚度 COOLER THICKNESS	45m/m	重 量 WEIGHT	9.5KG	公 司 COMPANY	COOLBIT