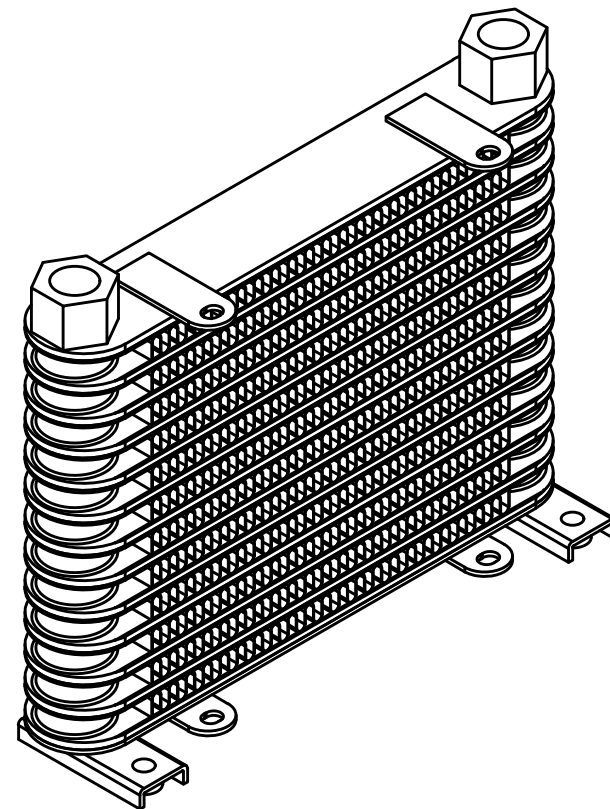
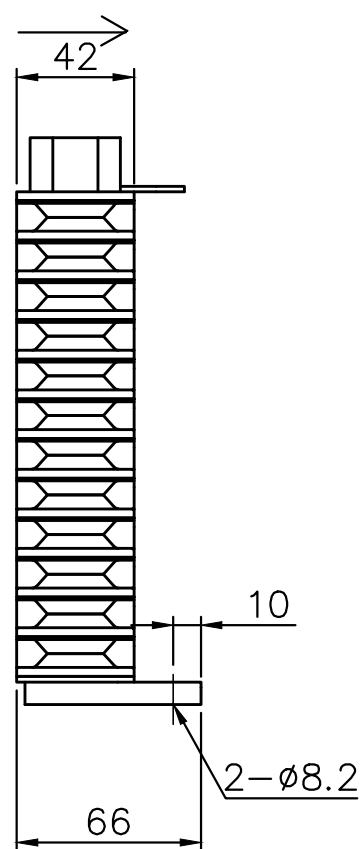
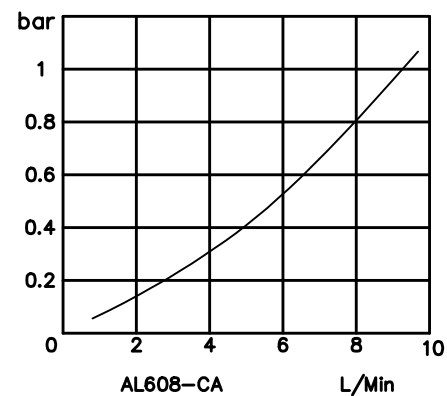


direction of air
風向



LOSE OF PRESSURE DIAGRAM (32 CST)



耐壓 MAX PRESSURE	1 Mpa	風扇電壓 VOLTAGE					氣冷式冷卻器	AIR/OIL COOLER
繪圖 NAME	Peter	材質 MATERIAL	鋁合金 Auminun	流量 FLOW-RATE	0-10L/Min		規格 MODEL	AL 404
日期 DATE	2010-11-04	冷排厚度 COOLER THICKNESS		重量 WEIGHT	1Kg		公司 COMPANY	COOLBIT