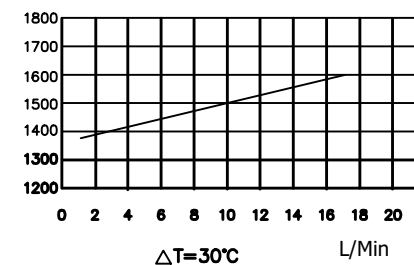
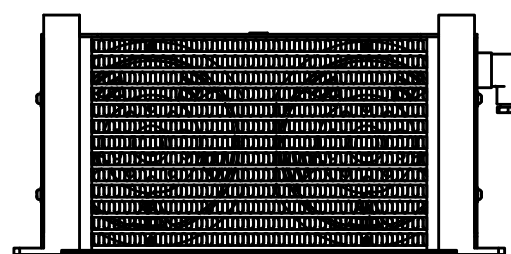
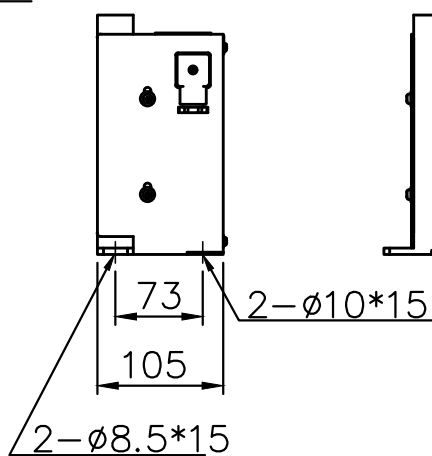
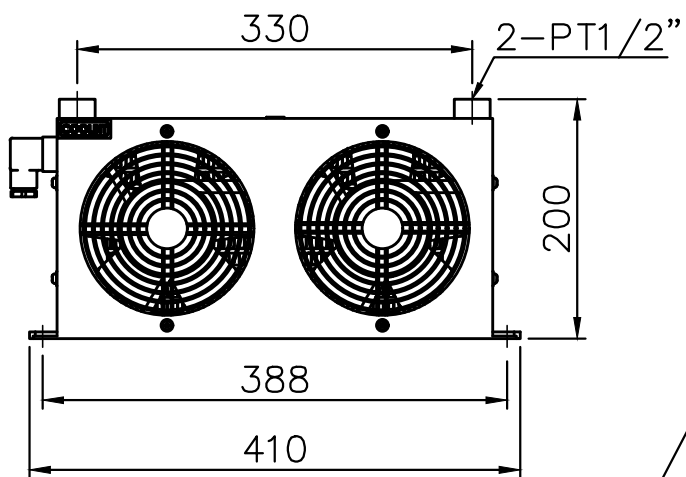


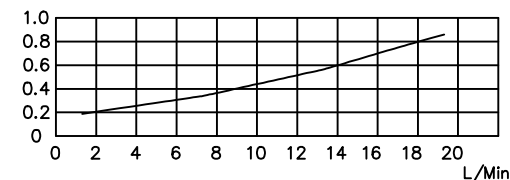
$k_r[\frac{kcal}{h}]$ PERFORMANCE DIAGRAM



direction of air



LOSE OF PRESSURE DIAGRAM (32 CST)



耐壓 MAX PRESSURE	15 Mpa	風扇電壓 VOLTAGE	1P AC115V.AC230V.AC380V DC24V			氣冷式冷卻器	AIR/OIL COOLER
繪圖 NAME	Peter	材質 MATERIAL	鋁合金 Auminun	流 量 FLOW-RATE	20L/Min	規 格 MODEL	AW 0608L-CA
日期 DATE	2010-11-04	冷排厚度 COOLER THICKNESS		重 量 WEIGHT		公 司 COMPANY	COOLBIT