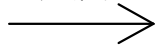


direction of air

風向



4-PT1-1/2"

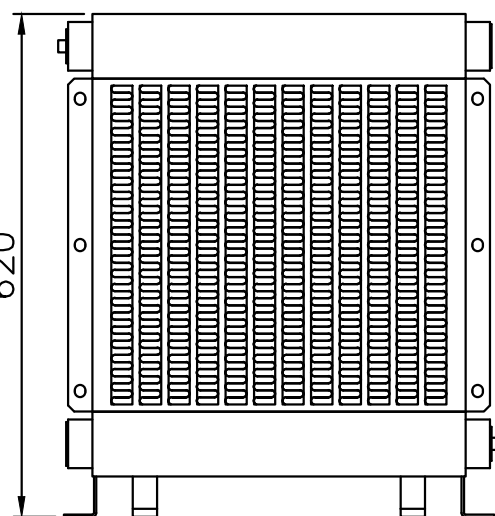
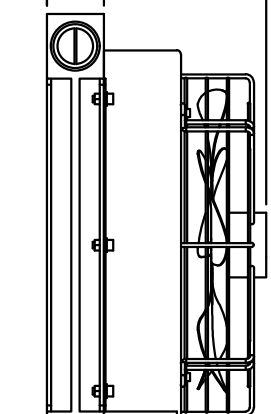
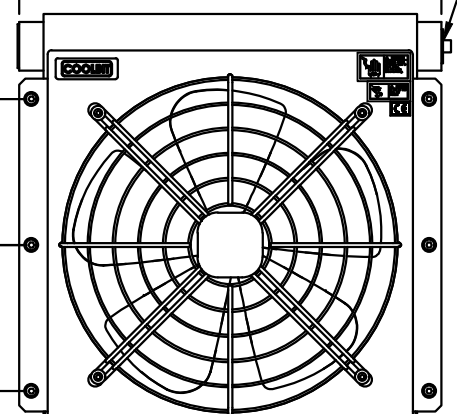
278

520

70

180
180

620



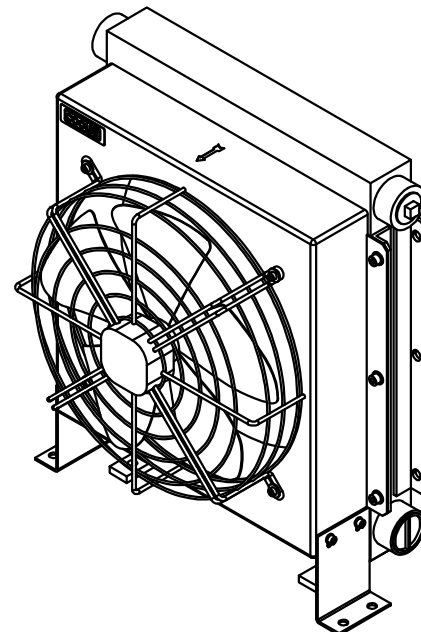
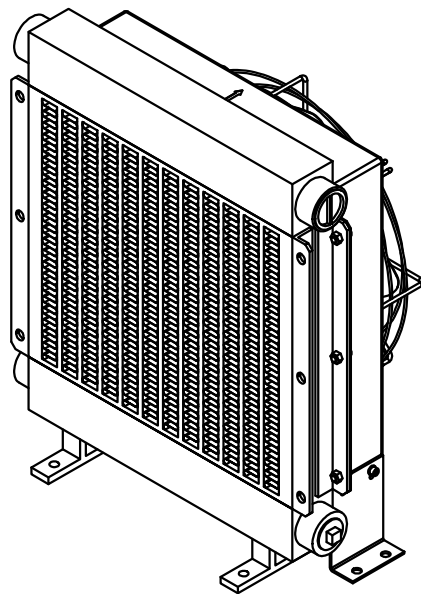
330

110

50

510

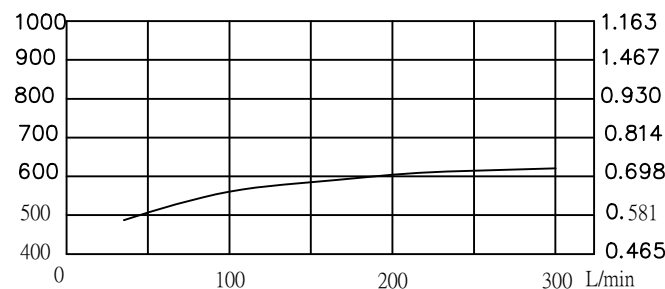
8-ø9



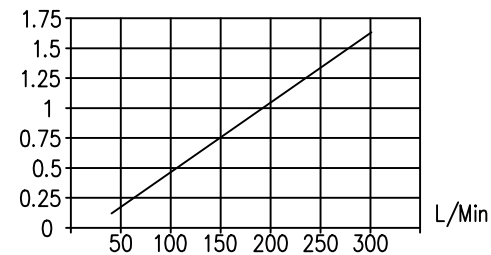
$kr \left[\frac{kcal}{h \cdot c} \right]$

PERFORMANCE DIAGRAM

$Kr (Kw / ^\circ c)$



Bar LOSS OF PRESSURE DIAGRAM



耐 壓 MAX PRESSURE	20 Mpa	風扇電壓 VOLTAGE	3P AC230/400V			氣冷式冷卻器	AIR/OIL COOLER
繪 圖 NAME	Peter	材 質 MATERIAL	鋁合金 Auminun	流 量 FLOW-RATE	500-300L/Min	規 格 MODEL	AH1490-CA*
日 期 DATE	2010-09-16	冷排厚度 COOLER THICKNESS	70m/m	重 量 WEIGHT	30KG	公 司 COMPANY	COOLBIT