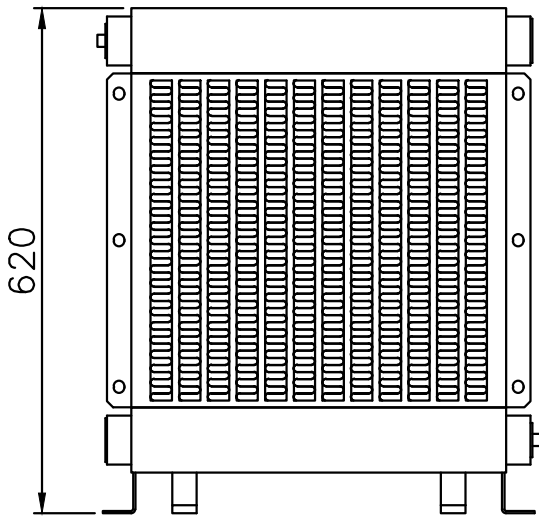
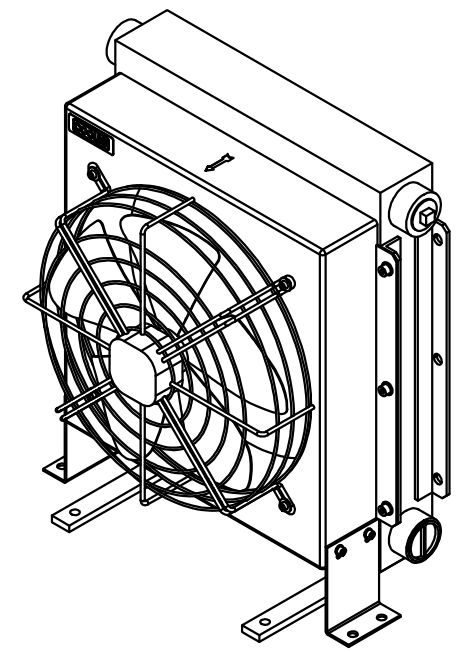
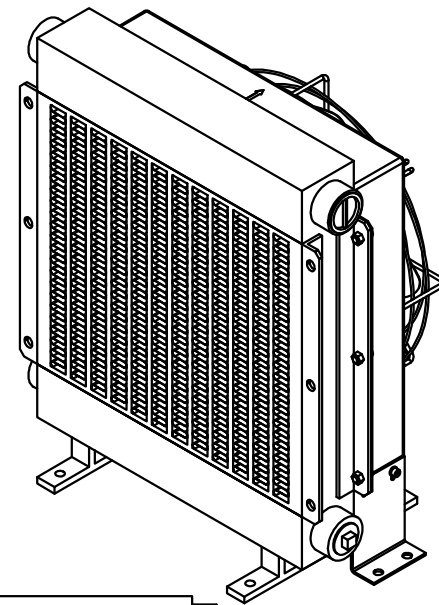
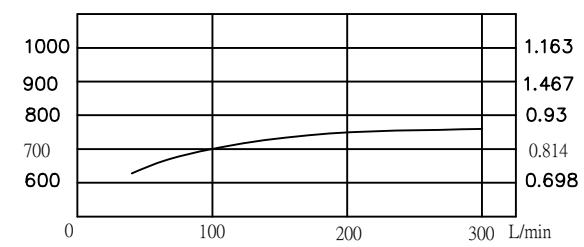


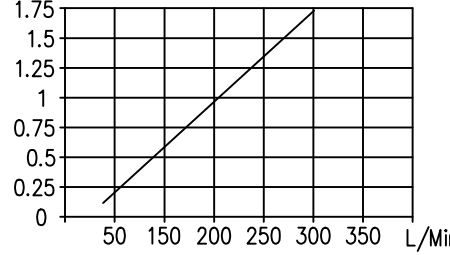
direction of air
風向 →



PERFORMANCE DIAGRAM $Kr[\frac{kcal}{h \cdot c}]$ $Kr(Kw/c)$



LOSS OF PRESSURE DIAGRAM



耐 壓 MAX PRESSURE	20 Mpa	風扇電壓 VOLTAGE	3P AC230/400V			氣冷式冷卻器	AIR/OIL COOLER
繪 圖 NAME	Peter	材質 MATERIAL	鋁合金 Auminun	流 量 FLOW-RATE	50-300L/Min	規 格 MODEL	AH1680-CA*
日 期 DATE	2010-09-16	冷排厚度 COOLER THICKNESS	90m/m	重 量 WEIGHT	35KG	公 司 COMPANY	COOLBIT