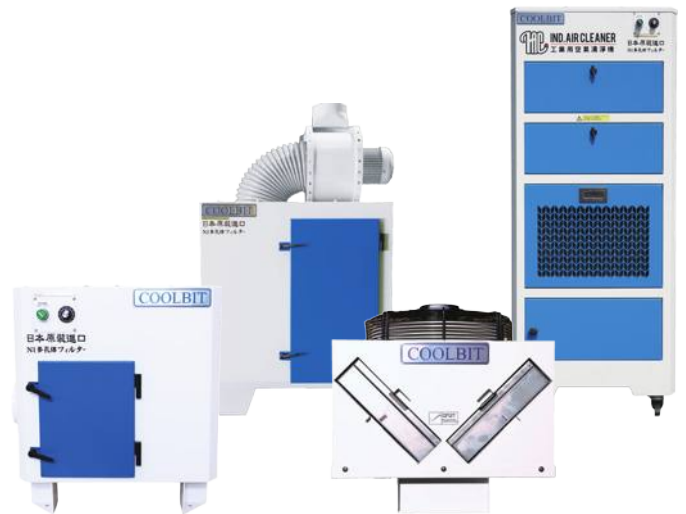


COOLBIT

AIR CLEANING SOLUTION

產品目錄



INDUSTRIAL

工業用空氣清淨機
IAC Industrial Air Cleaner

油霧粉塵回收機
COC Coolbit Oil Mist Collector

工業環境空調淨化系統
Air-Con Air Cleaning System





Air Cleaning, Energy Saving

前言

全球最大的問題，在於地球暖化，海平面上升，
如何讓地球冷卻下來？



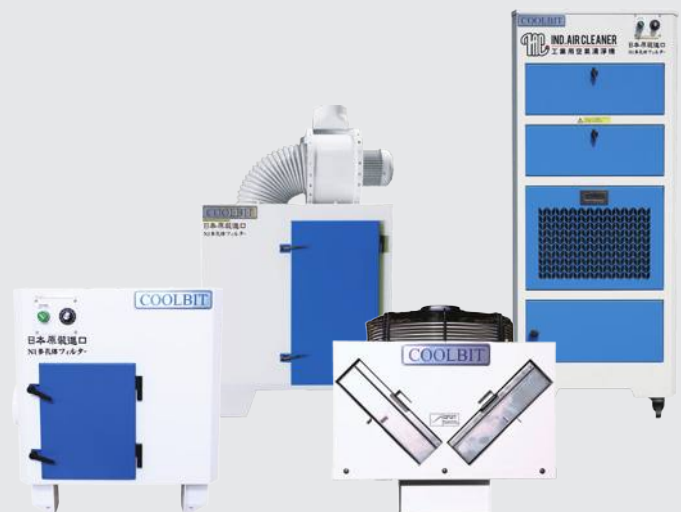
在拯救地球前，當然還是要先吃飽飯，**最好能再做點貢獻！**

工業環境非無塵室環境或家中的環境，
工廠的空氣淨化應該以更正確的量測標準來測量。
要求 **PM2.5** 的過濾效果，對於工廠的**成本代價**太過高昂。
些許的設備投資，最低的維護成本，
是我們COOLBIT公司最真誠的心願。

在今天浪費資源已經稱得上是**罪惡**了！
更何況是製造不必要的**廢棄物及汙染**

COOLBIT的理念

最大程度降低對環境的危害



2000年 COOLBIT創立

PLATE-FIN HEAT exchangers (板簷式熱交換器)冷卻器
AH/AW/AL 系列冷卻器 創始品牌商

清潔 省能 綠地球 是COOLBIT成立時提出來的公司理念，直至今日仍然不變

2013年 增加人文關懷

成立工業空氣淨化事業部

我們無法為您加薪，但是我們能夠為您爭取更舒適的工作環境

2018年 COOLBIT 新願景

推出主動恆溫油冷機 OCS(Offline Cooling System)

希望能透過大自然的力量降溫，節省更多不必要的能源消耗

2019年 COOLBIT 新三大願景



一、推行客戶自主 維護 與 管理 迎接工業4.0



二、零事業廢棄物 零故障 零耗材



三、高效能 低能耗



COOLBIT 鐫刻在花崗岩上，代表著永續經營



COOLBIT廣域空氣清淨三要素

經驗豐富值得信賴的空氣清淨機

COOLBIT擁有豐富專業的整廠規劃經驗，處理過各種性質的工廠，舉凡印刷廠、木工廠、CNC加工廠、板金工廠、焊接工廠...專業處理各式工廠甚至大專院校空氣環境問題，深獲業界及學界認同。

過濾器環保可重複使用無耗材負擔

COOLBIT獨家代理日本TAKAOKA NF金屬粉塵油霧過濾器，高效率低風阻，可有效過濾汙染，且可重複清洗使用，永續的設計方針，不同於業界強調高價位HEPA過濾材，不造成業主設備維護負擔，讓現場人員能安心工作。

安全不造成地球危害的COOLBIT

COOLBIT公司理念“清潔 省能 綠地球”，不產生無法處理的廢棄物汙染珍貴的土地，安全的過濾方式，可以預防火災發生。

廠房清淨方式:

一、廣域清淨化方式:

落地式工業用空氣清淨機

可於人員活動較多位置安裝IAC工業用空氣清淨機，淨化廣泛散佈於工廠的油霧、粉塵或煙霧等。第一時間供應淨化空氣給現場人員。



吊頂方式

優點:不佔空間

缺點:維護不易

適合重度油霧汙染工廠，如螺絲加工業



空調方式

利用空調冷氣廠房原有的迴風箱或冷氣進氣口，在控制廠房溫度的同時，亦能降低工作環境的油霧或粉塵，同時提升空調設備的使用壽命。



二、發生源直截方式:

金屬加工時產生的大量油霧粉塵從工作機械的門縫滲漏至環境，於工作機械上裝置COC油霧粉塵回收機，直接吸取發生源所有汙染物質，能最有效抑制工作機械發生的油霧或粉塵汙染工作環境。

*冷氣空調廠房的規劃方式詳洽COOLBIT

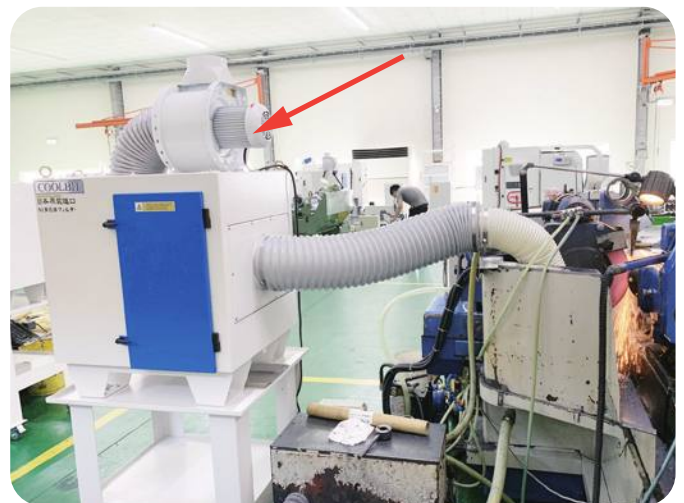
為了確認需要的空氣流量，需計算加工空間的容積和所需要的換氣情況，換次次數每分鐘4~6次，不同的加工方式、油的種類、粉塵的種類，必須依據現實情況進行設計。



三、發生源局部方式:

如果工作環境的汙染發生源並非於一個密閉工作空間，諸如粉塵、焊接煙霧和油霧不能完全封閉時，透過吸煙罩或將吸風管安裝於最接近發生源的位置，最大限度地避免汙染飛散於工作環境空間。

由於吸煙罩及風管的尺寸和形狀以及安裝方式對於性能有極大影響，因此必須考慮現場情況去做設計。





高效率低風阻

重複使用免耗材

阻絕火焰避免管道起火

初期性能表現持久， NF油霧粉塵過濾器重量輕易於處理。

初期性能が長く持続し、
軽くて扱い易いフィルターです。
COOLBITの素材はニッケルです。硬貨にも使用される金属で高温にも耐え、錆びたい、洗浄液に侵されたりしない耐久性に優れたフィルターです。割れたり、欠けたりせず、初期性能が長く持続します。
また、表面積が大きく、たくさんの際間(空隙率96%)があり、非常に軽く(見掛比重0.30)、扱い易いフィルターです。

初期性能表現持久，
NF油霧粉塵過濾器重量輕易於處理。
COOLBIT的NF油霧粉塵過濾器材料是時常用於硬幣的鎳。
能承受金屬的高溫，NF油霧粉塵過濾器不受市面脫脂清潔劑鏽蝕，具有優良的耐久性。
最初的表現將持續較長時間。另外，表面積大，有很多の間隙(氣孔率96%)，非常輕(表觀比重0.30)，這是容易處理清潔的過濾器。

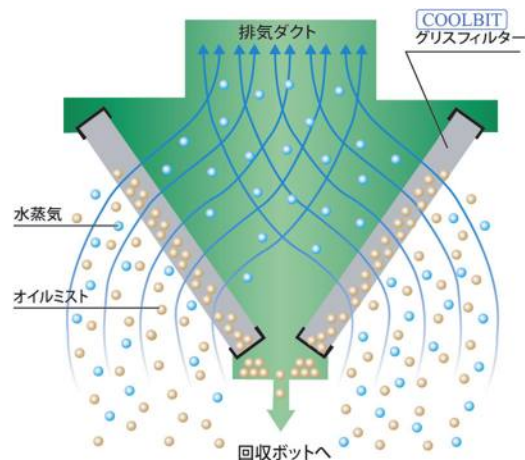
通過NF油霧粉塵過濾器的油霧 一定能有效攔截!!

連続多孔構造で空隙率が96%と高いニッケルオイルフィルターCOOLBITは油份除去率が高く、通気抵抗が低いという、理想のフィルターを実現しました。その結果

- 1.ダクトへの油の侵入を実現をだい大幅にカット(除去率約90%)
- 2.工場の環境改善と電力費、メンテナンス費の節減。

NF油霧粉塵過濾器連續的多孔結構的孔隙率高達96%
COOLBIT實現高油份去除率並同時兼具低風阻的理想產生結果

- 1.減少油氣進入通風管內(約90%去除率)
- 2.工廠環境和電力成本的改善，節省維修費用。

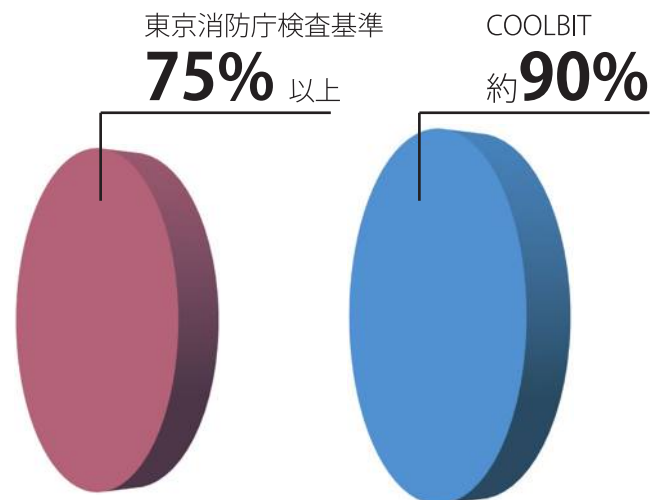


消防庁のグリスフィルタ基準を大きくクリア。

東京消防庁新基準のオイルミスト除去率75%以上に対し、「COOLBIT」は約90%と抜群の除去率を示しました。

油霧除去率必須達到75%以上, 才能通過東京消防廳的認證。「COOLBIT」超群的油霧除去率約90%。

オイルミスト除去率(依日本標準測試方式測試)



高い吸込率は常に一定しています。

三次元多孔体構造で空隙率が大きく(94~96%)、圧力損失が少なく均一で高い吸引力が持続できます。

機械温の上昇の原因となる水蒸気や、油煙、油脂分を効率的に除去し、壁、天井、設備などの汚れも少なく、働きやすい快適な工場と、クリーンで爽やかな工場内環境をつくります。

NF油霧粉塵過濾器三次元多孔體的結構(孔隙率94~96%)

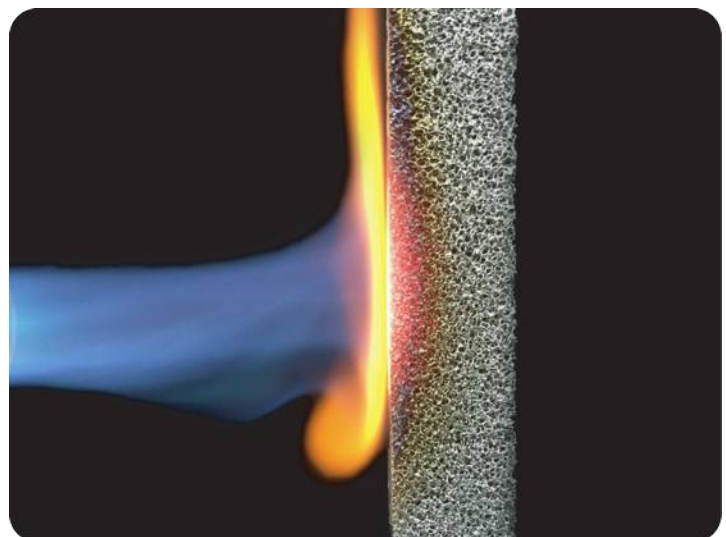
讓壓力損失情形降低, 能一直維持較高的吸力。

有效去除因為機械溫度產生的水氣、粉塵、油煙及油霧, 甚至減少設備、牆面及天花板的油汙產生。創造一個乾淨清爽的工廠工作環境。

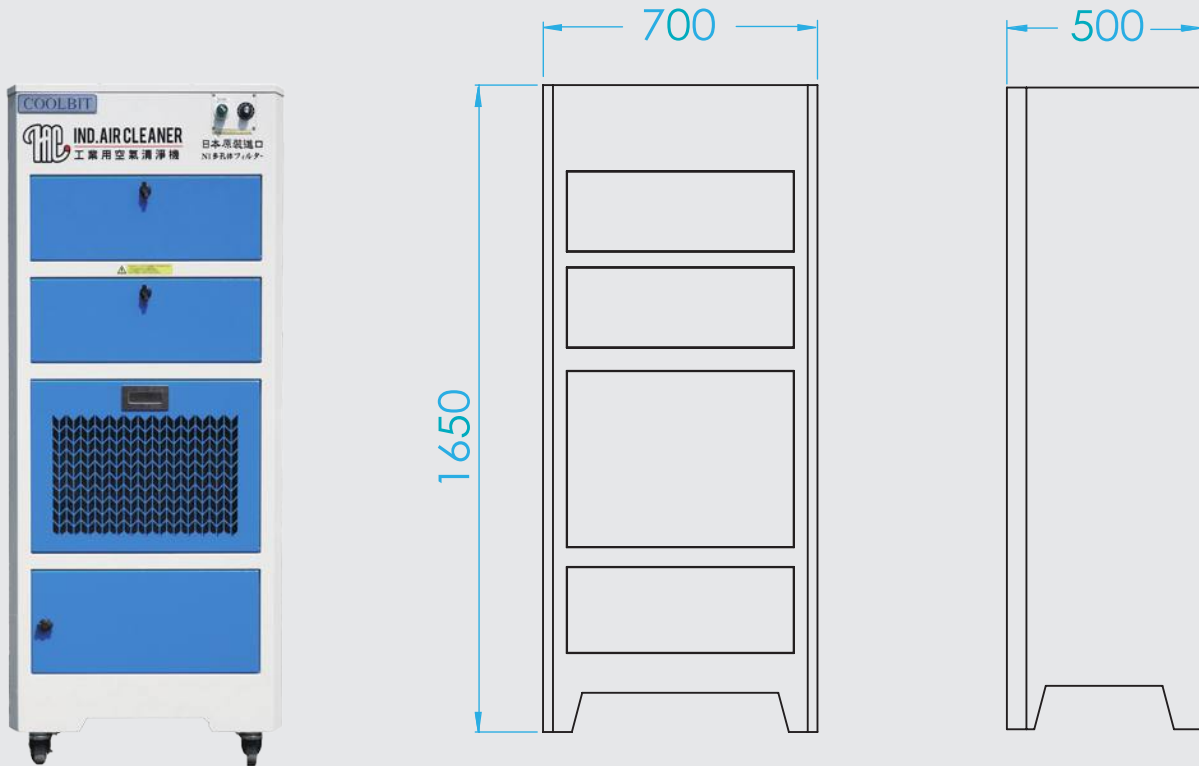
非着火テストをクリアしています。

「COOLBIT」は細かく複雑な金属多孔体の為、熱伝導率が高く(0.28Kcal/m.h.°C)火炎のダクトへの侵入を一時的に防止しますので落ち着いて、消火作業ができます。

COOLBIT的NF油霧粉塵過濾器複雜的金属多孔體結構, 熱傳導效率高(0.28Kcal/m.h.°C)可將火焰阻隔在過濾器之外, 同時從容地將火焰撲滅, 無須擔心火焰引燃沾附在管道內的油脂。



萬用型 IAC-7014 工業用空氣清淨機



型號	電壓	頻率	功率	流量	外觀尺寸	重量
IAC-7014	1P 230V/3P 380V	50/60 Hz	150/180 W	1000 m ³ /h	500 x 700 x 1700 (長x寬x高) 單位:mm	70 KG

說明

IAC工業用空氣清淨機是一種在工廠種大樹的概念，於油氣、粉塵、異味最嚴重的地方擺放IAC工業用空氣清淨機，做最有效的空氣污染改善。

技術要點

多道過濾：

- 第一道 大顆粒粉塵過濾網
- 第二道 鋁合金布朗過濾器
- 第三道 日本NF油霧粉塵過濾器
- 第四道 日本NF油霧粉塵過濾器
- 第五道 PP聚酯纖維過濾棉
- 第六道 PP聚酯纖維過濾棉
- 第七道 填充式顆粒活性炭濾網

特點

- 模組化設計可輕鬆更換濾材
- NF金屬過濾器永久使用非耗材
- 可輕鬆處理粉塵異味低負擔
- 維護容易不易故障

適用環境

CNC加工廠、木工廠、創客教室、印刷間、實驗室、餐廳、實習工廠、噴漆工廠、刀具加工廠、光學研磨工廠、射出工廠



機械鈹金加工廠一週使用成效

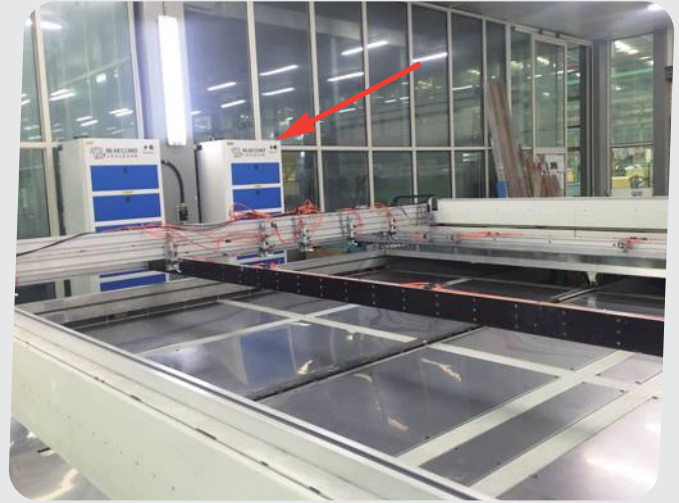


台中高中機械科實習教室的過濾成效

COOLBIT 工廠空氣淨化實績案例



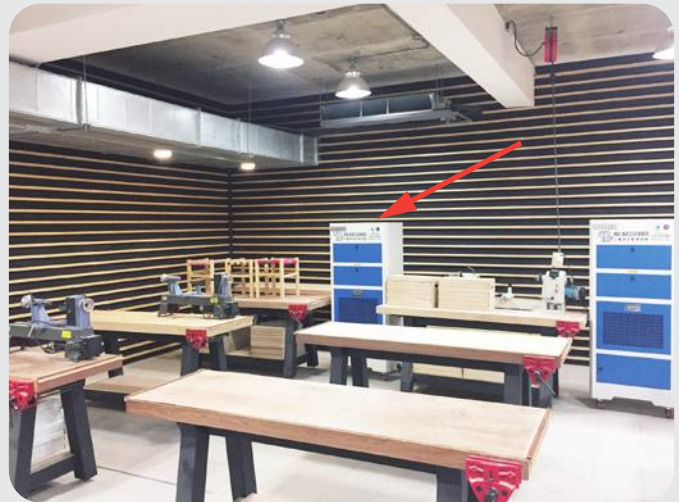
高師大美術系 版畫教室



玻璃印刷廠房



台中高工機械科實習教室



健行科大木工教室



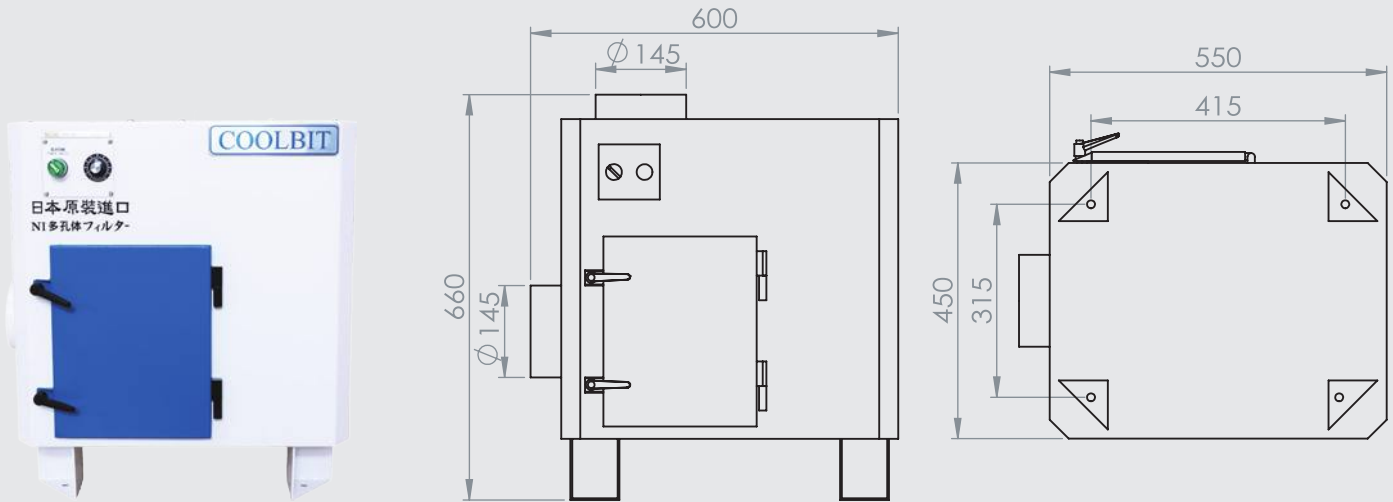
機械加工廠房空氣過濾



冷氣廠房油霧粉塵空氣過濾

簡易型 COC-2014 油霧回收機

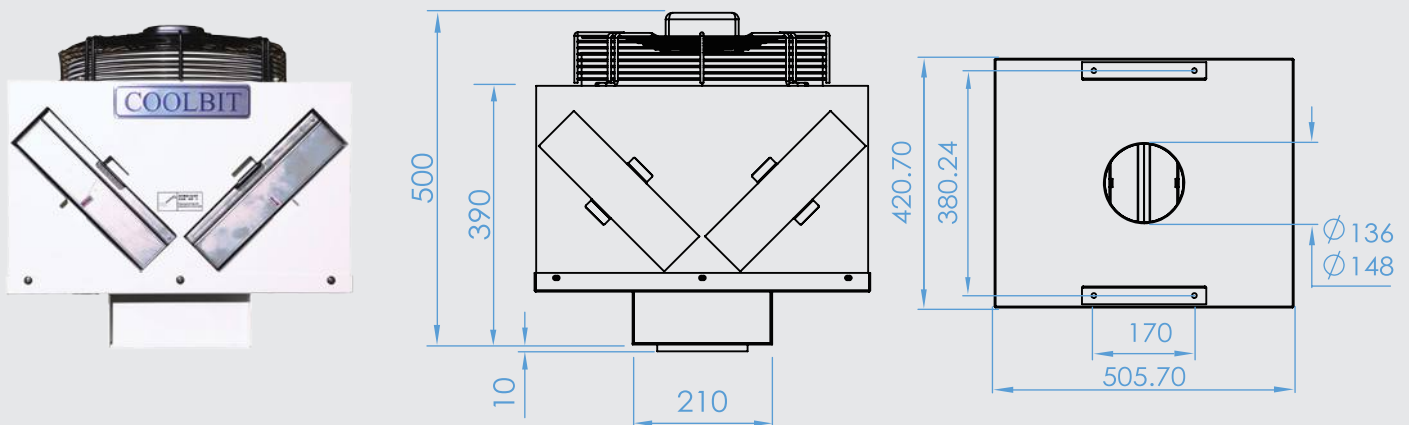
符合防火焰穿透標準
UL 1046, DIN 18869-5



型號	電壓	頻率	功率	流量	外觀尺寸	重量
COC-2014	1P 230V/3P 380V	50/60 Hz	150/180 W	600 m ³ /h	450 x 600 x 660 (長x寬x高) 單位:mm	55 KG

免維護經濟型 COC-V-2014 油霧回收機

符合防火焰穿透標準
UL 1046, DIN 18869-5



型號	電壓	頻率	功率	流量	外觀尺寸	重量
COC-V-2014	1P 230V/3P 380V	50/60 Hz	150/180 W	900 m ³ /h	420 x 505 x 500 (長x寬x高) 單位:mm	29 KG



雷射打標機 煙霧去除過濾



標準中央配管工程



機械廠展示間



銑床加工油霧粉塵過濾



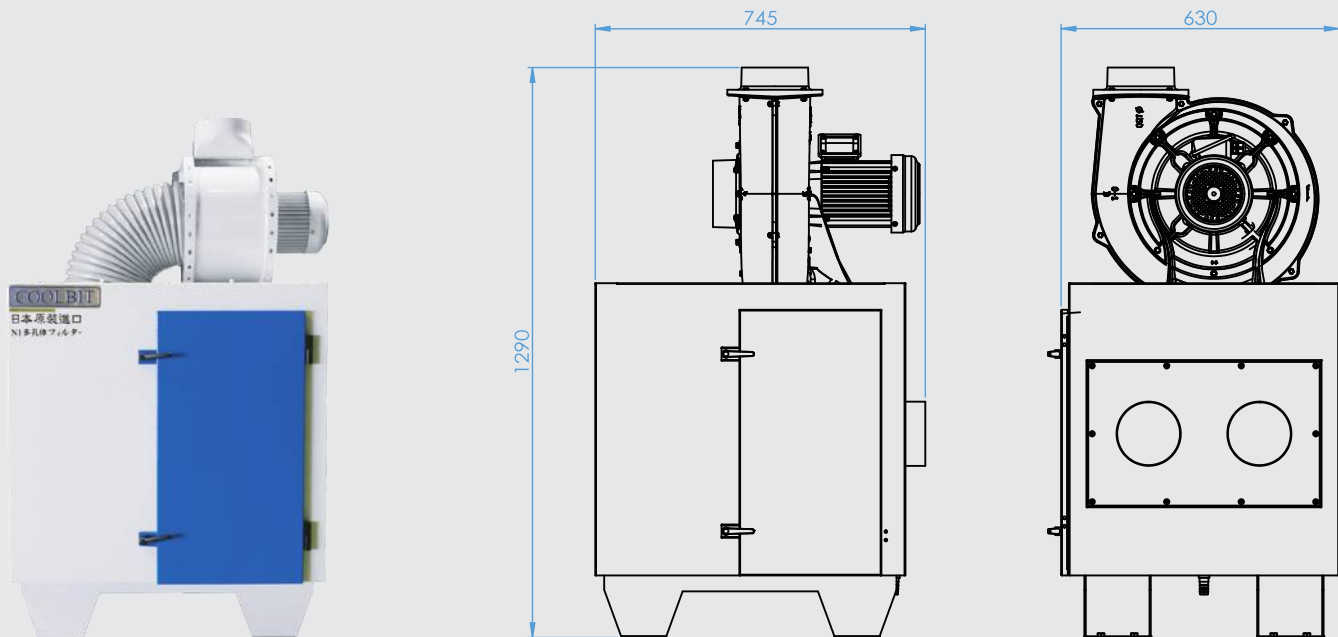
車床加工間油霧粉塵過濾



五軸加工機油霧粉塵過濾

標準工業型 COC-S-2045 油霧回收機

符合防火焰穿透標準
UL 1046, DIN 18869-5



型號	電壓	頻率	功率	流量	外觀尺寸	重量
COC-S-2045	3P 220/380V	50/60 Hz	750 W	1800 m ³ /h	630 x 745 x 1290	100 KG

(長x寬x高) 單位:mm

金屬過濾器



● NF油霧粉塵過濾器 Nickle Filter

- 日本環保最新科技產品, 孔體結構, 高效率低風阻

● 鋁合金布朗過濾器 Brownian Filter

- 粉塵粒子透過布朗運動效應, 碰撞攔截掉落, 清潔容易且方便, 不易阻塞

● 不鏽鋼過濾器 Stainless Filter

- 有效攔截水性及油性煙霧粉塵



大型複合加工機油霧粉塵過濾



大型磨床油霧粉塵過濾



大型加工中心機油霧粉塵過濾



整廠磨床油霧粉塵過濾改善



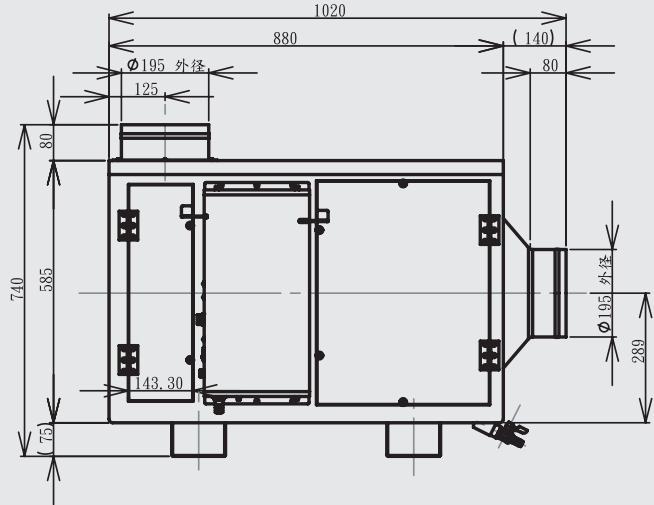
大型磨床油霧粉塵過濾



開放式磨床油霧粉塵過濾

電子式 AKA-220 日本原裝空氣清淨機

符合防火焰穿透標準
UL 1046, DIN 18869-5



型號	電壓	頻率	功率	流量	外觀尺寸	重量
AKA-220	1P 200V	50/60 Hz	300 W	1,320 m ³ /h	560 x 1020 x 740	75 KG

(長x寬x高) 單位:mm

COOLBIT 工廠空氣淨化實績案例

特點

- 高效率過濾無耗材
- 每分鐘提供22立方米的清淨空氣
- 業界唯一不銹鋼刺針方陣放電集塵
- 符合防火焰穿透標準 UL1046, DIN18869-5

適用機型

各種油性或水溶性加工切削液體、高壓冷卻系統加工
 各種工作母機、磨刀機、木工機、CNC綜合切削加工機、
 鑽孔機、NC車床、銑床、磨床、機械加工廠、放電加工廠、
 沖壓工廠



齒研機油霧粉塵過濾



滾齒機油霧粉塵過濾

說明

COOLBIT NF 油霧粉塵過濾器的3D多孔體特性，能有效攔截空氣中的油霧，並通過日本東京消防廳的認證，包括德國專業油霧回收機製造商，亦將此素材列為最新型的濾材，提升過濾效率。

特點

- 壓損極低不影響空調換氣量
- 可重複洗淨使用，使用壽命長
- 達到極佳的室內空氣淨化效果
- 產品永久使用、環保非耗材，符合環境3R永續經營的理念
- 能有效阻絕明火(符合防火焰穿透標準UL1046,DIN18869-5)
- 保護空調設備及現場人員，免受工廠累積之切削油侵蝕及損害
- 延長原空調設備的使用壽命

適用機型

各種箱型冷氣進氣口、空調系統空調箱
中央排氣過濾箱、油冷機進氣口

技術要點

金屬特性:強度、耐熱性、耐腐蝕性皆優
骨質多孔體構造:重量輕、通風好阻抗小、
過濾能力佳、結構防火特性，可有效阻隔明火穿透。



保護空調設備及人員健康



空調箱進氣口油霧粉塵過濾



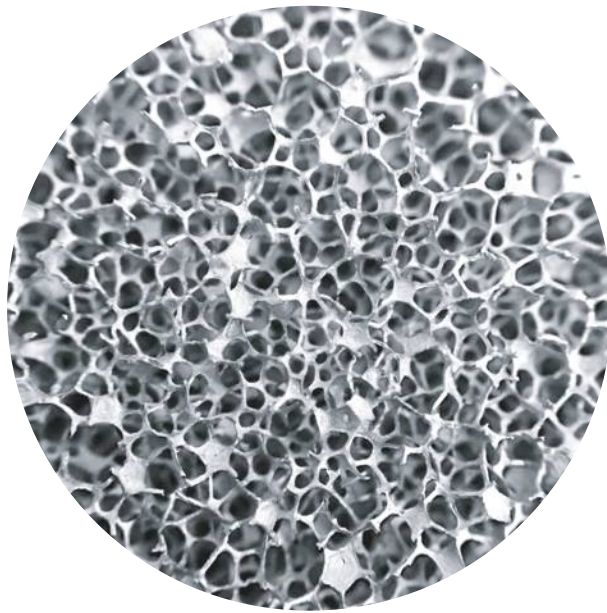
箱型冷氣進風口油霧過濾效果



箱型冷氣專用 油霧粉塵過濾專家

COOLBIT

真正環保 愛地球



“The Trend Toward Clean Energy is Irreversible”

“共同追求乾淨的能源已是一個不可逆的趨勢”



澧羽精機有限公司 / 庫林工業有限公司

台中市大里區大里路85號
郵遞區號：41284
Tel：886-4-2485-1995
Fax：886-4-2485-3380
Email：coolbit.tw@msa.hinet.net
www.coolbit.com.tw



靖江酷尔比特液压换热器有限公司

江苏省靖江市生祠镇生祠路58号
邮编：214522
Tel：86-523-8438-9800
Fax：86-523-8455-3900
Email：coolbit@coolbit.cn
www.coolbit.net.cn

广东营业所

广东省佛山市顺德区大良云桂路154号
邮编：528300
Tel：86-757-2866-1586
Fax：86-757-2211-0750
Email：gdoffice@msa.hinet.net



无锡五洲国际工业博览城 112栋101、117号
無錫新區金城東路299號
邮编：214028
Tel / Fax：86-510-8100-4470
Email：wxoffice@coolbit.net.cn
www.coolbit.net.cn