

COOLBIT

# 空害防治機

## 健康之盾



IAC-7014/IAC-7025  
適用60坪以上大空間  
每小時淨化速度：3次/hr ↑

BAC-2021  
適用40坪空間  
每小時淨化速度：3次/hr

# 空氣汙染防制法



工業領域

COOLBIT 從人文面注重，期許所有工業環境能不再是「忍受」環境，而是能在工作職場上「自在」的呼吸與努力拚搏。

Wish

## 全國第一品牌

台北101裝修現場

大立光電

台北捐血中心

Now

台灣積體電路製造 漢翔航空工業有限公司

中央研究院 (ASML)台灣艾司摩爾科技股份有限公司

豐興鋼鐵股份有限公司 Harley-Davidson 哈雷大衛森 桃園旗艦展示中心

台北101GUCCI裝修工程

台中市環保局

TOYOTA製造商\_國瑞汽車股份有限公司

霸王條款



## 空氣汙染防制法 第23條 第1項

公私場所應有效收集各種空氣污染物，——— 必備並維持其空氣汙染防制設施或監測設施之正常運作；——— 正常運作其固定污染源之最大操作量，不得超過空氣汙染防制設施之最大處理容量。

——— 必須是專業型空害防治機

COOLBIT期許：

我們來共同爭取「更好的工作環境」

Wish

12年來的努力，我們已經做到：

創作出「全國第一台 空害防治機器〈不是家電!〉」

Now

專治各式高汙染環境。



台中市足球運動休閒園區 台中市環保局

## Specification

特色：

1. 全機金屬製成
2. 使用年限 20 年
3. 接近零耗材
4. 金屬濾網容易清洗，不易孳生細菌。

## 台中市政府 環保局 帶頭示範例



水滸國際會展中心 新建工程



台中捷運轉運站 台中環保局



台中市政府環保局 總局示範例

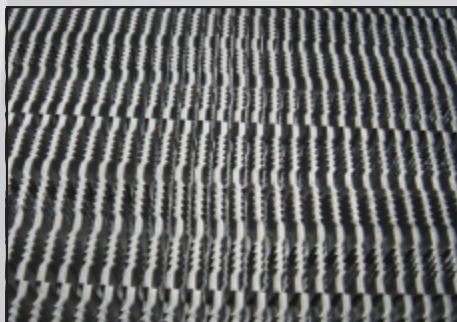
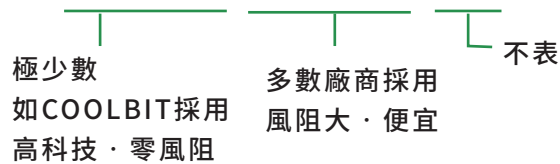
同時兼顧「空氣汙染防制法 第23條」



### 營建工程空氣汙染防制設施管理辦法

#### 第15條

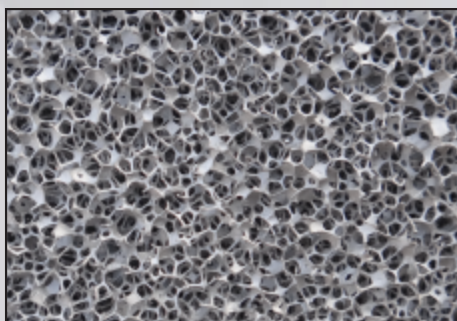
營建業主於營建工程進行期間，應於具有排放粒狀汙染物質之排氣井或排風口，設置旋風分離器、袋式集塵器或其他有效之集塵設備。



AX 旋風金屬濾網

#### AX 旋風金屬分離器

運用 Cyclone 旋風分離方式，將大顆粒粉塵擊落於集塵槽，便於清潔與維護保養。



3D負維度金屬過濾層

#### 3D負維度金屬過濾層

多孔體結構，孔隙率高達96%，特性：

1. 容易清潔、維護保養。
2. 擁有90% ↑ 攔截(去除)油氣率。
3. 可將明火阻絕在過濾器外，避免明火穿透。



# 各種常見案場汙染物概況與防治設備

依據不同汙染程度，以顏色分為



濾層涵蓋

獨家旋風金屬濾層

獨家3D立體負維度金屬濾材

靜電過濾棉 50元/片

充填式活性炭 300元/盒(1.2KG)

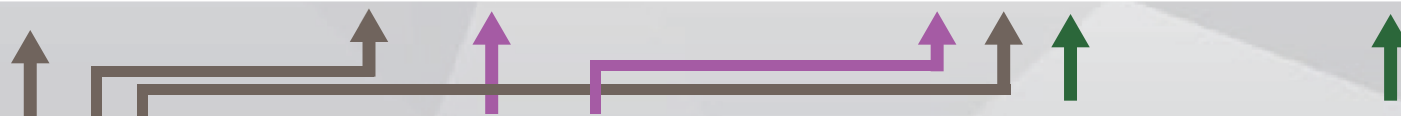
| 分類    | 汙染物分類<br>產業          | 粉塵       |           | 油氣/油霧/油煙 |                | 氣膠(氣溶膠)       |                       |            |                | 對應機型 |
|-------|----------------------|----------|-----------|----------|----------------|---------------|-----------------------|------------|----------------|------|
|       |                      | 中粒子 PM10 | 微粒子 PM2.5 | 油霧       | 汽機車油煙<br>香菸、線香 | 飛沫/細菌<br>/病徵菌 | 總揮發性<br>有機化合物<br>TVOC | 甲醛<br>HOCO | 然燒焦味<br>含香菸、線香 |      |
| 工業    | 航太工業                 | ●        | ●         | ●        | ●              |               | ●                     |            |                |      |
|       | 廠房內辦公室               |          | ●         | ●        | ●              |               | ● ●                   |            |                |      |
|       | 金屬加工                 | ●        | ●         | ●        |                |               |                       |            | ●              |      |
|       | CNC加工                | ●        | ●         | ●        |                |               |                       |            | ●              |      |
|       | 雷射切割/雕刻<br>金屬/木材/壓克力 | ● ● ●    | ●         | ●        |                |               | ● ●                   | ●          | ● ● ●          |      |
|       | 螺絲工廠                 | ● ●      | ● ● ●     | ● ● ●    | ● ● ●          |               |                       |            | ● ●            |      |
|       | 食品工廠                 | ● ● ●    | ● ● ●     | ●        | ● ●            | ● ●           |                       |            |                |      |
|       | 印刷業                  | ●        | ●         |          |                |               | ● ● ●                 | ● ●        |                |      |
|       | 電路版印刷                | ●        | ●         | ●        |                |               | ● ● ●                 | ● ●        |                |      |
|       | 化工廠                  |          | ●         |          |                | ●             | ● ● ●                 | ● ●        |                |      |
|       | 紙製品加工                | ● ●      | ●         |          |                |               | ●                     |            |                |      |
| 碳纖維製品 | ● ● ●                | ● ● ●    |           |          |                | ●             |                       |            |                |      |
| 醫療相關  | 養護中心                 | ●        | ●         | ●        | ●              | ● ● ●         | ●                     | ●          |                |      |
|       | 醫療診所                 | ●        | ●         | ●        | ●              | ● ● ●         | ●                     | ●          | ●              |      |
|       | 寵物醫院                 | ●        | ●         |          | ●              | ●             | ● ● ●                 |            |                |      |
|       | 醫療生技製造               | ●        | ●         |          |                | ●             | ●                     |            |                |      |

# 各種常見案場汙染物概況與防治設備

依據不同汙染程度，以顏色分為



濾層涵蓋 **獨家旋風金屬濾層** **獨家3D立體負維度金屬濾材** **靜電過濾棉 50元/片** **充填式活性炭 300元/盒(1.2KG)**



| 分類   | 汙染物分類<br>產業  | 粉塵          |              | 油氣/油霧/油煙 |                | 氣膠(氣溶膠)       |                       |            |                | 對應機型 |
|------|--------------|-------------|--------------|----------|----------------|---------------|-----------------------|------------|----------------|------|
|      |              | 中粒子<br>PM10 | 微粒子<br>PM2.5 | 油霧       | 汽機車油煙<br>香菸、線香 | 飛沫/細菌<br>/病黴菌 | 總揮發性<br>有機化合物<br>TVOC | 甲醛<br>HOCO | 然燒焦味<br>含香菸、線香 |      |
| 學校   | 幼兒園          | ●           | ●            |          | ●              | ●●●           |                       | ●          |                |      |
|      | 教室           | ●           | ●            |          | ●              | ●●●           |                       | ●          |                |      |
|      | 3D列印教室       | ●           | ●            |          | ●              | ●             | ●                     | ●          | ●              |      |
|      | 實習工廠         | ●●          | ●●           | ●        | ●              | ●             | ●                     |            | ●              |      |
|      | 校長室<br>導師辦公室 | ●           | ●            |          | ●              | ●             | ●                     | ●          |                |      |
|      | 美術教室         | ●           | ●            | ●        | ●              | ●             | ●                     |            |                |      |
|      | 創客教室         | ●           | ●            | ●        | ●              | ●             | ●                     |            | ●              |      |
|      | 影印室          | ●●●         | ●●●          |          | ●              |               | ●●                    |            |                |      |
| 電子科技 | 科技公司         | ●           | ●            |          | ●              | ●             | ●                     | ●          |                |      |
|      | 電子業          |             | ●            |          |                | ●             | ●                     | ●          |                |      |
|      | 辦公室          |             |              |          |                | ●●●           |                       |            |                |      |
|      | 室內餐廳         | ●●●         | ●●●          | ●        |                | ●●●           |                       |            | ●              |      |
| 餐廳娛樂 | 餐廳           | ●●●         | ●●●          | ●●●      | ●              | ●●●           | ●●                    | ●          | ●●●            |      |
|      | 育樂場所/KTV     | ●●●         | ●●●          | ●        | ●              | ●●●           | ●●                    | ●          | ●●●            |      |
|      | 健身房          | ●●●         | ●●●          | ●        | ●              | ●●●           | ●                     | ●          |                |      |

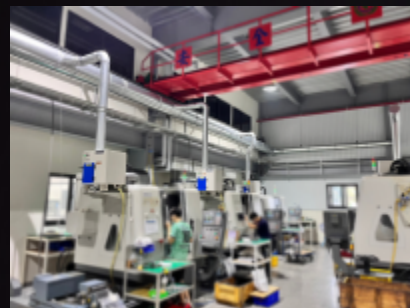
- ✓ 台中市環保局  
公共工程・領先示範



- ✓ 工業領域  
以「漢翔航太」為領先指標



- ✓ 經濟部示範工廠  
「佳賀精機」為代表



- ✓ 商辦公室  
「(ASML)台灣艾司摩爾科技股份有限公司-台中公司」  
為最佳示範監測、同時治理。

- ✓ 營建工程/餐廳(百貨)業  
以「台北101 饗AJOY」裝潢工程  
以「台北101 GUCCI旗艦店」裝修工程為使用案例表率。



依據 空氣污染防制法第23條

公私場所應有效收集各種空氣污染物，並維持其空氣污染防制設施或監測設施之正常運作；其固定污染源之最大操作量，不得超過空氣污染防制設施之最大處理容量。

## 租賃服務

與ORIX合作

→ 與台灣歐力士ORIX合作

客製租賃分期，方便資金分配

→ 擁有產品保險保障

產品保險，更有保障！

→ 簡化預算·保留資金

美化財報·免除資金困擾

▶ 右圖為台中市環保局台中捷運轉運站興建工程內部空氣淨化使用案例看板。



台中市捷運轉運站



台中市捷運轉運站



台中市足球運動休閒園區工程選用空害防治機，為示範戶外空氣淨化區。



台中市足球場規劃工程選用空害防治設備 示範區



密閉空間研磨、噴漆作業降低汙染濃度。



因應台北101裝修需求經過工安確認許可。



台中市政府環保局戶外空氣淨化所選用的空害防治機。



台北101知名品牌旗艦店裝潢符合已被認可之空害防治機。

### 法規面

#### 營建工程空氣污染防治設施管理辦法

##### 第 15 條

營建業主於營建工程進行期間，應於具有排放粒狀污染物質之排氣井或排風口，設置旋風分離器、袋式集塵器或其他有效之集塵設備。

# Proudly Present

We Proudly Present To YOU!

我們驕傲的展現

## 雲林縣私立孝親園社區長照機構

### 全國首創 · 溫馨氛圍分享

#### 4 大面向：得到妥善的照護及對待

##### 1. 養護人員 ☺

護理師表示：一早起床，在家裡和孩子們溫馨的kiss goodbye之後，馬上面臨的是，進入工作環境的各種惱人氣味問題，就有如頭上有烏雲般的窘況。如今，在我們協助之下，完美的解決安養中心的氣味問題，原本的烏雲，就有如出現一道曙光，擦出一道清晰的雲朵。讓上班的環境與心境，完整的改善，是我們驕傲的成果展現。



##### 2. 入住長輩 👴

使用前：多功能交誼廳鄰近廁所，長輩活動、聊天、用餐時，表情並不愉悅；  
使用後：解決氣味問題後再訪，長輩變得更輕鬆自在，喜悅寫在臉上，也增加了不少互動。

##### 3. 長輩親屬 🤝

一般常見的狀況，會有人說：「當帶長輩參觀，一進門馬上撲鼻而來的味道，轉身就跟長輩說：我們回家吧，別住這了！」相信，改善後的機構，專業照護並不會因為氣味問題，而被忽視！

##### 4. 安養中心 🏠

董事長表示：「一次有機會邀請張麗善縣長參訪的過程中，原本滿懷喜悅地想展示成果，張縣長卻留下一句話『氣味問題，需要解決』，始終耿耿於懷；如今，終於得到解決了！」  
執行長也表示：「多年來惱人的氣味問題，本次終於得到完美的解決。」

護理人員 一致說讚!

溫馨照護環境

護理師表示，心境上有如在灰色的烏雲中，擦出那清晰的雲朵。



室內空氣 大幅改善

上圖為 健康之盾-空害防治機放置處。  
1. 徹底解決起居空間的味道困擾。  
2. 降低口沫濃度，避免交叉感染風險。



# Air Clean

|               |          |       |
|---------------|----------|-------|
| IAC-7014/7025 | 超大廠域適用   | 空害防治機 |
| BAC-2021      | 健康之盾     | 空害防治機 |
| IAC-6016      | 氣流導引過濾裝置 | 空中除油機 |
| HAC-7025      | 潔淨室等級    | 空害防治機 |

粉塵

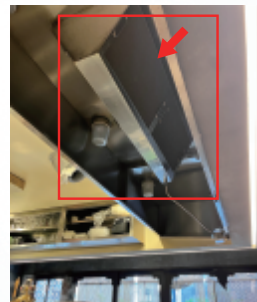
油氣

異味

## 高階航太等級、結合產官學指導與認可的「空害防治機」

### 獨家亮點 領先同業15年

- ▶▶▶ 旋風分離器 分離粉塵免耗材〈領先同業〉
- ▶▶▶ 3D立體 負維度 金屬過濾器 >>>>>
  - 除油率99%、超低風阻、火焰隔離、去除粉塵
  - 1. 3D立體 --- 超大容汙量
  - 2. 負維度 --- 超低風阻 超高效率
  - 3. 金屬過濾 --- 重複使用 免耗材費



拍攝於 東京上野站前APA飯店 (APA Hotel Keisei Ueno-Ekimae)

### 綜合特色

- ▶▶▶ 採用最低成本的靜電聚酯纖維濾棉，作為最後一道防線；  
40奈米以上粉塵去除率95%。  
也可以換成HEAP高效濾紙，符合市場，惟須棄守低風阻概念。
- ▶▶▶ 工業思維的活性炭使用概念，不同性質的TVOC，對應不同的更換頻率。  
以公斤或公噸為使用單位

### 衍生應用範圍

- ▶▶▶ 無塵室前置配套措施
- ▶▶▶ 潔淨室的最佳拍檔
- ▶▶▶ 空氣傳染的最佳防治設施
- ▶▶▶ 各式需要新風淨化的場域，工業級的新風淨化機，提供最大新風空氣淨化量！

# 空中除油機【專利產品】

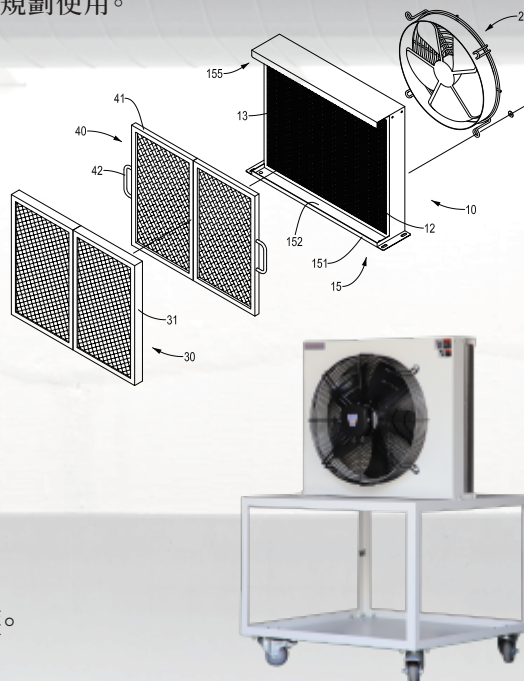
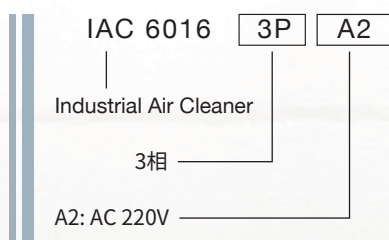
IAC - 6016

## 特色

市場唯一針對整廠《大空間油霧(油氣)》淨化處理的除油機。  
 搭配3D立體負維度金屬濾材，捕捉空氣中大量的油霧、油氣汙染。  
 透過濾油管，可輕易將捕集到的油滴匯集，輕鬆維護保養。  
 產品可規劃為：1. 吊頂式、2. 掛窗式、3. 落地式 規劃使用。

## 規格

|     |             |
|-----|-------------|
| 型號  | IAC-6016    |
| 產地  | 台灣          |
| 自製率 | 日本10%、台灣90% |



底架與導扇的連接處設計有  
 用於收集過濾後的油滴的孔，以便於清潔和維護。



與外窗結合，不僅可以減少  
 空調的消耗，還能有效過濾  
 工廠內油霧較濃，也方便維修  
 和維護。



安裝導油管，排除過濾設備所捕集的油滴。



吸頂式安裝

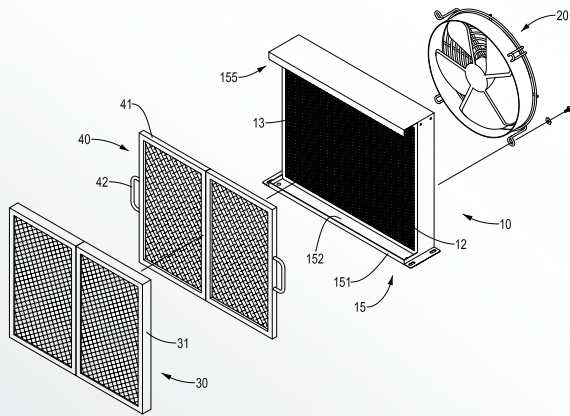
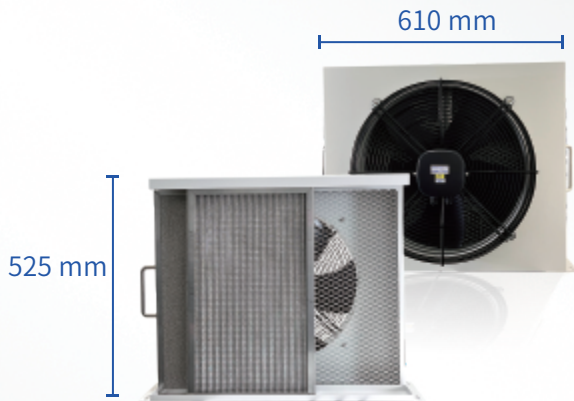


廠區掛窗型安裝方式

# IAC-6016

專利產品

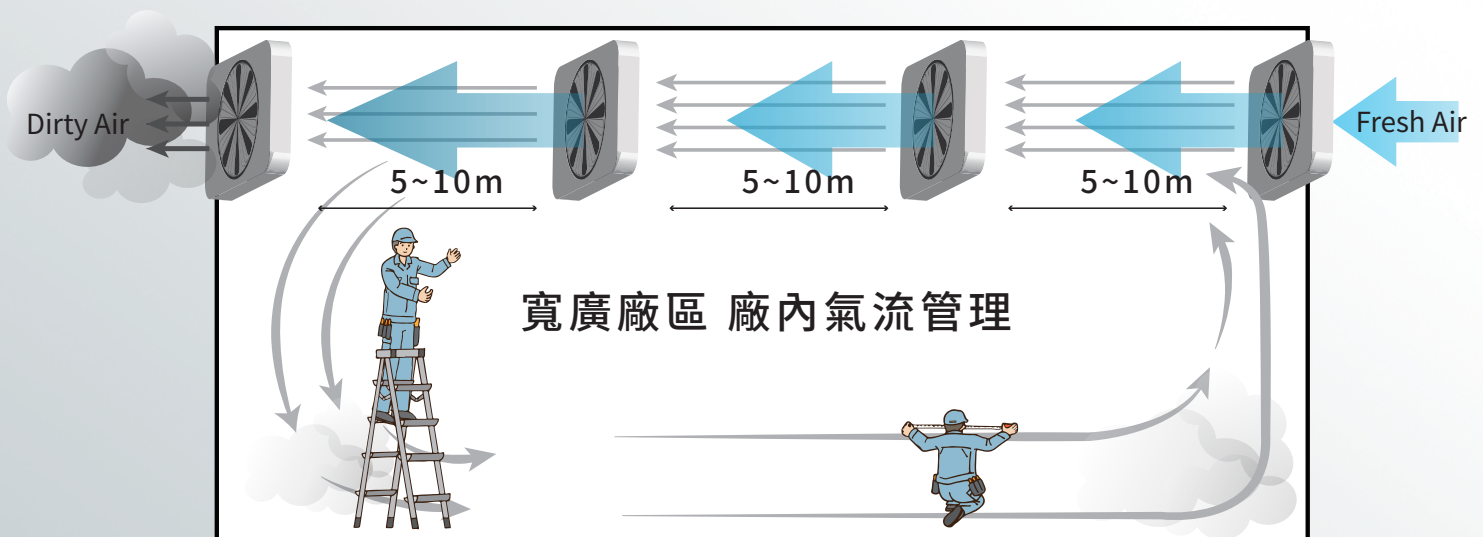
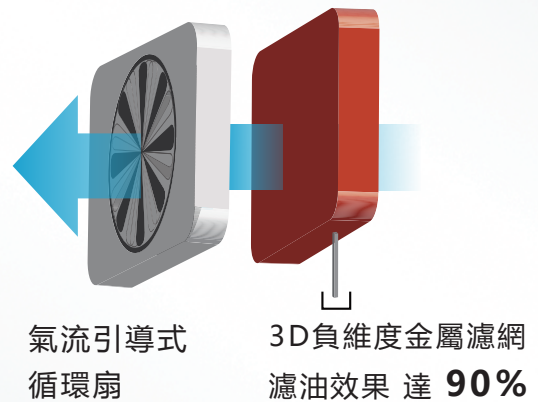
## 氣流導引過濾裝置 空中除油機



## Specification

- ✓ 無耗材，最高能效
- ✓ 自動，只靠風扇，源源不斷的分離析出
- ✓ 空氣中飽含的油氣、油霧

|       |                         |
|-------|-------------------------|
| 電源    | 1P / 220V               |
| 頻率    | 50/60 HZ                |
| 功率    | 145/250 W               |
| 外觀尺寸  | 610 x 245 x 525 mm      |
| 重量    | 19.5 KG                 |
| 淨化空氣量 | 4800 m <sup>3</sup> /hr |
| 淨化效率  | 90 % 以上                 |
| 堵塞率   | 不可相信的低                  |



# IAC-7014

專利產品

超大廠域適用-空害防治機  
工業用-空氣淨化機

## Specification

有效降低以下污染濃度、淨化效果明顯

- ✓ 低耗材、高效率，大幅降低粉塵、異味污染。
- ✓ 3D負維度金屬濾材，專治油霧、油氣污染。



|        |                        |
|--------|------------------------|
| MODEL  | IAC-7014               |
| 電源     | 1P / 220V              |
| 頻率     | 50/60 HZ               |
| 功率     | 180W                   |
| CADR   | 2200 m <sup>3</sup> /h |
| 金屬濾層尺寸 | 500 x 400 x 15 mm      |
| 外觀尺寸   | 500 x 700 x 1700 mm    |
| 重量     | 110 KG                 |
| 隨附配備   | 清潔配備<br>機器內置全新耗材       |

耗電量:約 50度/月(每日8小時)

換氣次數:每小時 淨化3次

適用面積:60坪 以上



## 淨化目標

- 各種粗、細粉塵〈含PM2.5等級〉；雷射雕刻機，特別適用。
- 金屬加工或餐飲業之油霧，及油煙。
- 各種異味污染，有效改善；印刷業、影印機業，特別適用。
- 醫療院所通風不良之密閉空間，過濾淨化使用。

## 衍生應用

- 無塵室、潔淨室配套

感謝以下公司單位選購、使用：

「漢翔航空工業股份有限公司」、「(ASML)台灣艾司摩爾科技股份有限公司(台中辦公室)」、「台中環保局」  
「台北101餐廳裝修工程」、「台北101知名品牌旗艦店裝修工程」、「台中高鐵-燕巢廠」、「台中航空站」、  
「台灣玻璃工業(股)公司」、「勞動部勞動力發展署中彰投分署(原職訓中心)」、「台北捐血中心」、  
「高雄師範大學美術系」、「國立高雄科技大學(第一校區)」、「台中高工」、「新北高工」等公司。

# BAC-2021

專利產品

健康之盾-空害防治機  
商辦型-空氣淨化機

## Specification

- ✓ 採用德國EBM靜音風扇
- ✓ 氣旋分離原理，捕捉顆粒物；低風阻、低耗材。
- ✓ 佐以3D負維度金屬濾材，捕捉空氣中汽機車油煙。



|        |                       |
|--------|-----------------------|
| 電源     | 1P / 110V             |
| 頻率     | 50/60 HZ              |
| 功率     | 50 W                  |
| CADR   | 750 m <sup>3</sup> /h |
| 金屬濾層尺寸 | 500 x 360 x 15 mm     |
| 外觀尺寸   | 410 x 710 x 1480 mm   |
| 重量     | 90 KG                 |
| 隨附配備   | 清潔配備<br>機器內置全新耗材      |

耗電量:約12度/月(每日8小時)

換氣次數:每小時淨化3次

適用面積:40 坪

根據日本電氣工業協會標準 JEM1467  
的測試方法驗證：

- 1 該標準假設每天汙染顆粒物  
產生量為5支香菸燃燒為標準。  
且，並非香煙煙霧中的所有  
有害物質（一氧化碳等）都可以去除。
- 2 假設過濾器每天使用 8 小時，  
每年6個月，並按照操作手冊定期清潔。

## 適用環境

- 擔當中階空氣淨化器，大空間大量淨化空間。  
如：候診區、洽公區域、護理之家、教室辦公室、創課教室、大樓辦公室等。
- 輔佐高階極致式空氣淨化機，增加效果，延長使用壽命。  
如：牙醫科診所、搭配新風設備辦公空間、雪茄室、辦公環境、寵物醫院〈美容中心〉。
  1. 與家用型空氣清淨機搭配，可以延長壽命，增加效果。
  2. 與負離子機搭配，可以擴大效果。

# HAC-7025

## 商辦型-空害防治機

## Specification

- ✓ 旋風分離器的極致應用
- ✓ 袋式集塵機的100倍效果



|      |                               |
|------|-------------------------------|
| 型號   | HAC-7025                      |
| 電源   | 110 V                         |
| 頻率   | 50/60 HZ                      |
| 功率   | 50 W                          |
| CADR | 750 m <sup>3</sup> /h         |
| 外觀尺寸 | 560 x 340 x 1200 mm           |
| 選配規格 | 1. 尊爵版 (TURBO版)<br>2. 6吋吸入法蘭孔 |

HAC空害防治機  
V.S  
袋式集塵機

| 效果   | 電費  | 噪音  | 耗材  |
|------|-----|-----|-----|
| 100倍 | 10% | 10% | 0耗材 |

耗電量:約12度/月(每日8小時)

換氣次數:每小時淨化3次

適用面積:40 坪

### 淨化目標

- 營建工程粉塵、噴漆、甲醛、各式空氣污染濃度處理。
- 符合營建工程法規要求。
- 各種粗、細粉塵〈含PM2.5等級〉。
- 金屬加工或餐飲業之油霧，及油煙。
- 各種異味汙染，有效改善；印刷業、影印機業，特別適用。
- 食品粉塵、食品加工廠汙染淨化適用。

### 延伸應用

- 可搭配太陽能供電使用。
- 可搭配即時監測功能運用。

☆☆☆☆☆  
讓電省水  
民生優先



COOLBIT

AIR CLEANING SOLUTION

【CONDECT】COOLBIT



總公司



獅子魚展示中心



發貨中心



大陸分公司(江蘇)



官方網站



官方LINE

COOLBIT

庫林工業有限公司  
www.coolbit.com.tw

台中市大里區大里路85號 | TEL: 04-24851995