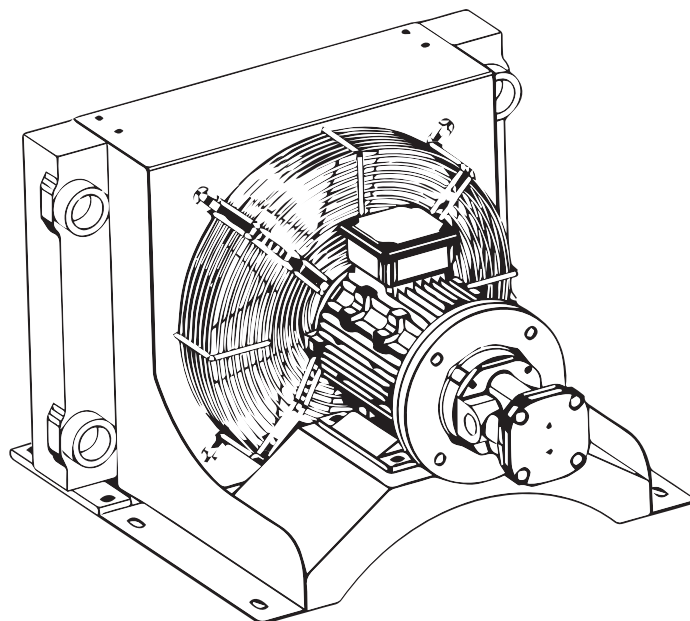


COOLBIT

NATURAL Cooling, ENERGY Saving

上善若水，其疾如風



OCS-主動恆溫油冷卻機



INDUSTRIAL

主動恆溫油冷卻機
OCS Cooling System

工業用空氣清淨機
IAC Air Cleaner

油霧粉塵回收機
COC Oil Mist Collector

工業環境空調淨化系統
Air-Con Cooling System

主動恆溫油冷卻機

NATURAL Cooling, ENERGY Saving

前言

在古龍武俠小說中，

武功的最高境界，不需要繁複的招式，就是**一快!**

全球最大的問題，在於地球暖化，海平面上升，如何讓地球冷卻下來？

在拯救地球前，當然還是要先吃飽飯，最好能夠再作點貢獻!

工業上，機械結構體需要的僅是，與**環境恆溫!**以達到不變形的目地。
機械體不像人類，沒有體溫，不需要低於室溫，高於或低於室溫，
都會導致它的變形，

本篇產品的內容，其實也沒有多大的創新，
不過就是將歐洲工業國家習以為常的觀念及做法，
取個資訊落差，在亞洲地區加以落實而已!

在今天浪費資源與破壞環境已經稱得上是**罪惡!**

本產品特點 **最大程度降低對於環境的危害**

COOLBIT庫林工業有限公司位於機械工業重鎮台中市， 公司十幾年來一直引領著創新的冷卻及空氣淨化技術。

2000年 COOLBIT創立

Plate-Fin Heat exchangers冷卻器

“清潔、省能、綠地球”是成立時提出來的公司理念，直至今日依然不變

2013年 增加人文關懷

成立工業空氣淨化事業部

我們無法為您加薪，但是我們能夠為您爭取更舒適的工作環境

2018年 COOLBIT新願景

推出主動恆溫油冷卻機OCS

希望能透過大自然的力量降溫，節省更多不必要的能源消耗

雋刻在花崗岩上的COOLBIT



OCS主動恆溫油冷卻機

放棄管殼式水冷卻器的案例，脫離無止無盡的水垢清理噩夢

愛地球
吹吹風就好



棄用

工作原理

COOLBIT 研發推出一款全新的冷卻系統包含了過濾器
稱之為離線式-**OCS主動恆溫油冷卻機**

加裝了過濾器，可以五年免更換油品。

OCS主動恆溫油冷卻機可安裝於各式規格化的液壓迴路，冷卻同時不影響迴路規劃。
經由事前的精密規劃，我們可以將流體容許溫度設定為；稍高於室溫3°C(或其他數字)，
一旦溫度產生的同時，OCS可以立即將熱量消滅，達到機台穩定恆溫目的。

克服惡劣環境維護問題

OCS主動恆溫油冷卻機以，與等同於-**風力發電機-變速箱溫控系統原理**，進行運作。
運用強大的風力散熱裝置，有效壓制油溫的上升，以達到與**室溫同步**的效果。
具體實現機械體恆溫控制的革命性成果。

“The Trend Toward Clean Energy is Irreversible”

清潔能源是一個不可逆的趨勢



事前縝密的規劃

完成

高科技業的

溫度控制

最簡單的維護與保養

安裝注意事項

OCS主動恆溫油冷卻機必須以有伸縮性的油管與油箱連結。OCS應安裝在一個乾淨、通風良好的環境，空氣流動進出口至少預留1/2風葉直徑的距離，讓大自然的冷空氣能順利進出。如果OCS安裝在一個相對封閉的空間，請確保有足夠的冷風讓冷卻器工作，否則需安裝通風管道與外界空間相接。如果冷卻器安裝環境較髒，灰塵會吸附在冷卻器表面，影響由冷卻性能。請定期清理冷卻器表面，以保證OCS冷卻性能。

空氣側清理

OCS主動恆溫油冷卻機之冷卻器表面的清理可用中性清潔劑(與鋁相容)，或壓縮空氣。清洗時請沿著鰭片平行方向清潔，以免散熱鰭片損壞，重新開機前確保OCS已經充分乾燥。

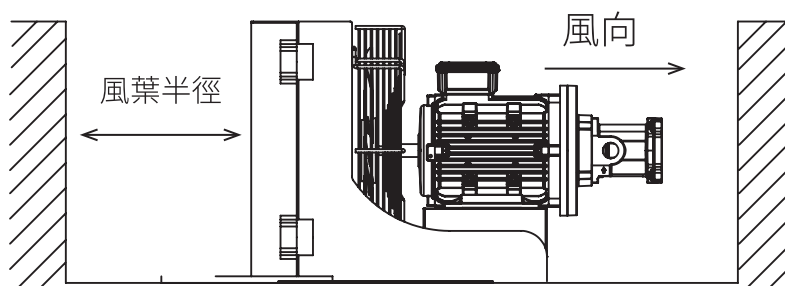
維護保養

在進行所有維護保養前，請確保切斷OCS主動恆溫油冷卻器的工作電源。為了讓OCS能發揮最大的冷卻性能及使用壽命，請定期維護保養OCS。保持OCS的通風良好環境。

油道清理

使用中性清潔劑(與鋁相容)在油道內部迴圈清洗，完畢後可用壓縮空氣清理油道內部清洗劑，確認完全清理乾淨後方可開機運行。

其他安裝維護注意事項詳見<<冷卻系統安裝及使用手冊>>

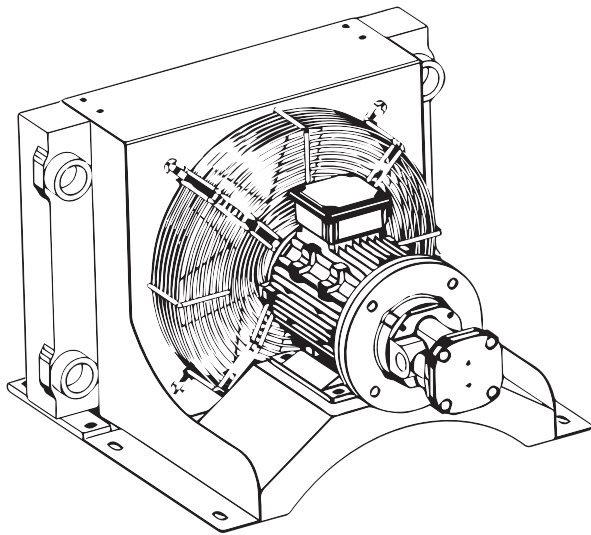


COOLBIT

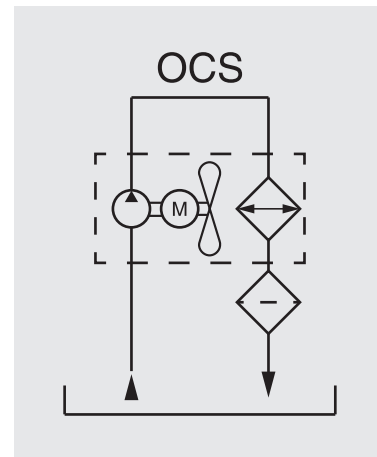
OCS主動恆溫油冷卻機 Offline Cooling System

直冷式性能特性

標準機: 1~5噸冷凍能力, 可無限制, 自由組合加裝, 冷卻能力無限大 (Theoretically)



迴路示意圖



“The Trend Toward Clean Energy is Irreversible”

清潔能源是一個不可逆的趨勢



技術要點

工作壓力: 5 bar
最低流體溫度: 20 °C
最高流體溫度: 93 °C
黏稠度範圍:

min	max
10 cst	15,000 cst*

*更多關於黏度指數及技術問題請洽COOLBIT

適用行業

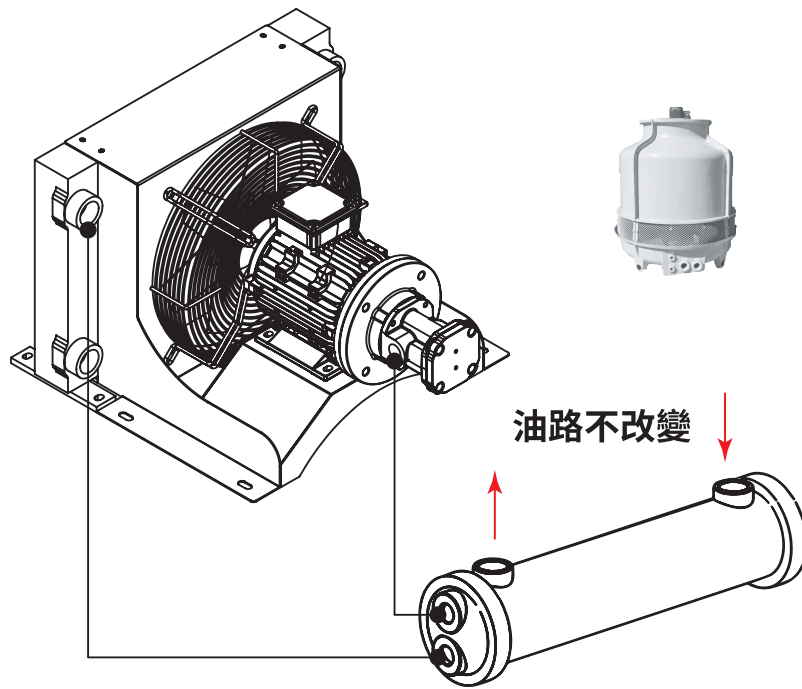
CNC綜合切削機、射出機、車床、磨床、槍鑽機械、壓鑄機械、
油壓機械、自動剪床、沖床、深孔加工機、及各式產業機械

特點

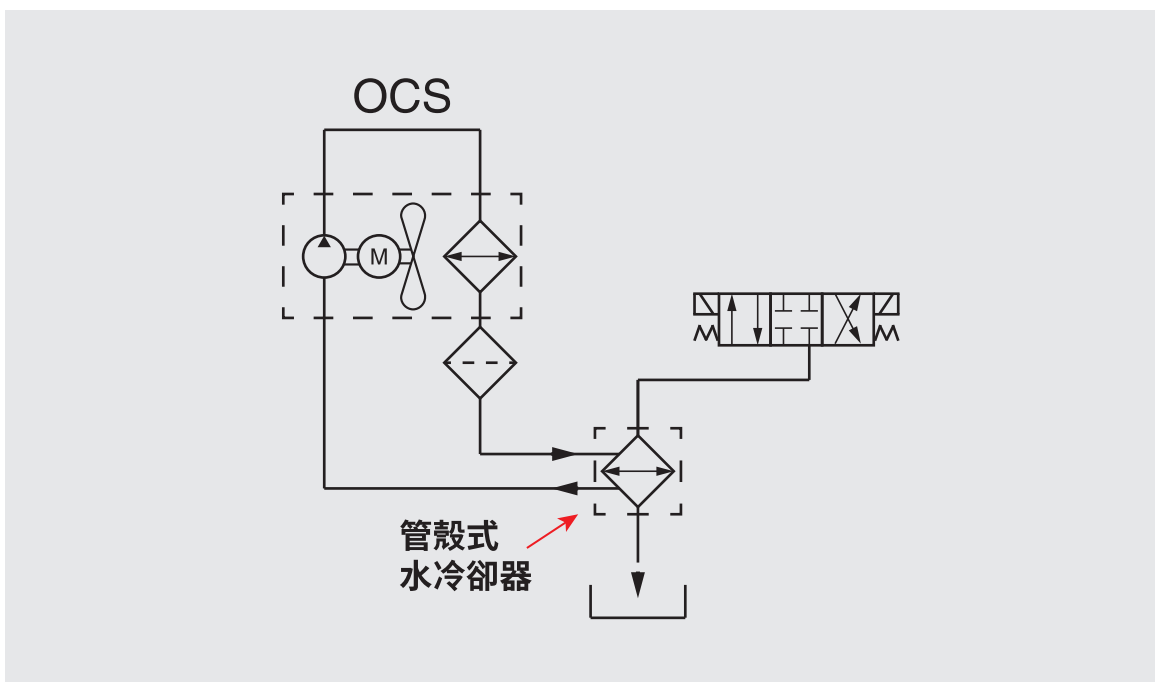
- 可與工業用冷凍壓縮機配合同時使用以減少冷凍機噸數依賴 (技術細節請洽COOLBIT)
- 模組化設計可與任何液壓系統做連結
- 螺旋式循環泵浦提供不同黏稠度油品, 以穩定冷卻循環油量
- 標準品冷卻能力 1 ~ 5 冷凍噸, 可追加無上限
- 維護容易, 故障率趨近於零

聯合作戰 - 管殼式熱交換器 - 取代冷卻水塔

許多機械原始冷卻設計乃規劃管殼式熱交換器，COOLBIT OCS主動恆溫油冷卻機可接在管殼式熱交換器水路部分，省去水路配管、冷卻水塔之建置費用及維護問題。



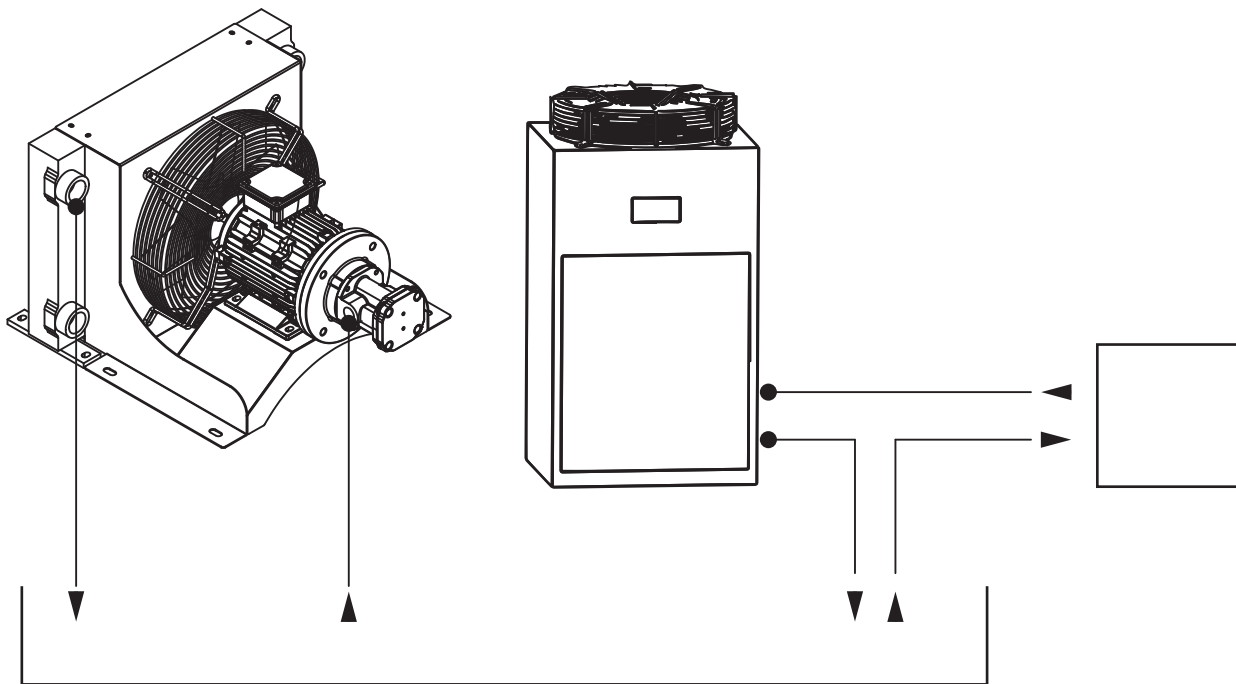
迴路示意圖



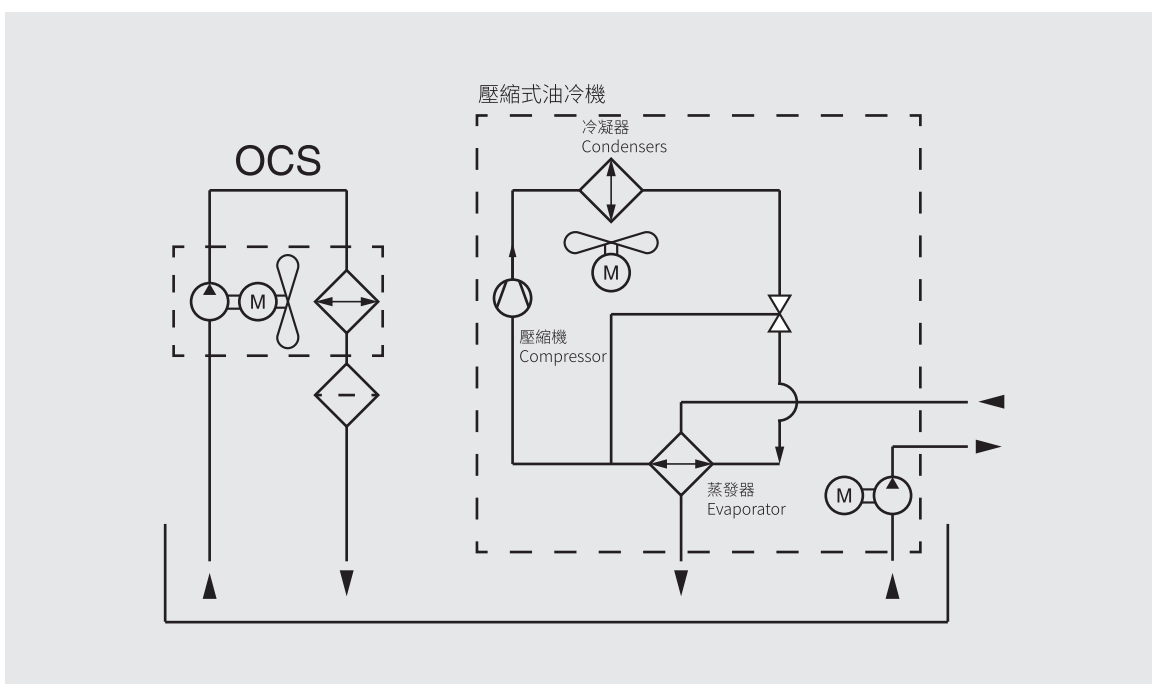
COOLBIT

聯合作戰 - 壓縮式油冷卻機 - 減輕冷凍機噸數的依賴

許多機械原始冷卻設計乃規劃壓縮式油冷卻機，COOLBIT OCS主動恆溫油冷卻機可做輔助要角，妥善的規劃運用，能降低壓縮式油冷卻機的負擔，且縮小壓縮式油冷卻機噸數規格。實際運用請洽COOLBIT



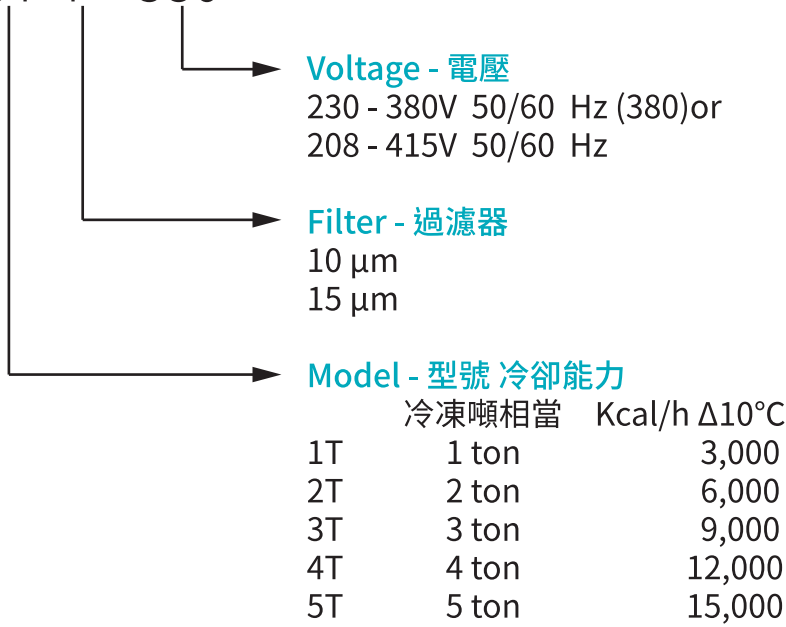
迴路示意圖



COOLBIT

OCS主動恆溫油冷卻機 Offline Cooling System

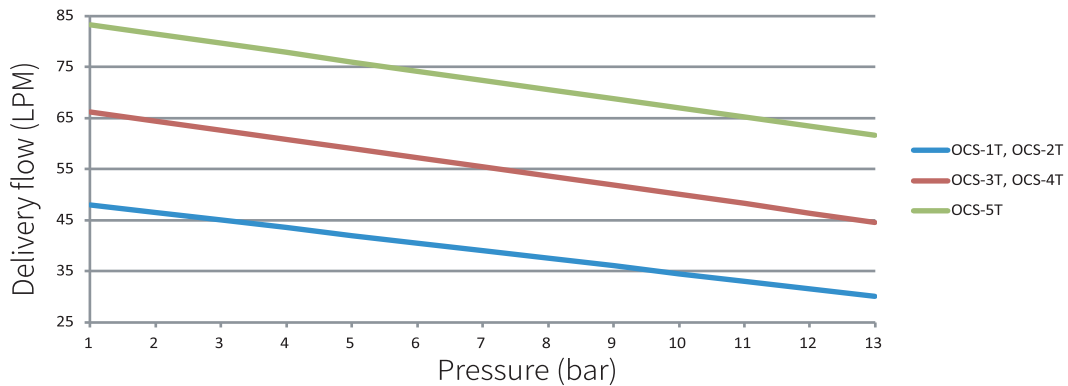
OCS- 5T- F - 380



規格表

項目/機型		OCS-1T	OCS-2T	OCS-3T	OCS-4T	OCS-5T
冷卻能力KCAL/HΔ15°C		3,000	6,000	9,000	12,000	15,000
使用範圍	室溫	10 - 50°C				
	油溫	10 - 92°C				
電源		3Ø 220-380V 50/60Hz, 3Ø 208-415V 50/60Hz,				
電力	W	1,500				
流量	(L/min)	54		78		100
管徑	進口	1" Gas		1" 1/2 Gas		
	出口	3/4" Gas		1" 1/4 Gas		
外觀尺寸	mm	425*542*358	520*625*400	520*670*620	730*640*800	610*700*920
重量	kg	32	42	52	64	120
噪音	dB	65	70	75	80	

流量表格

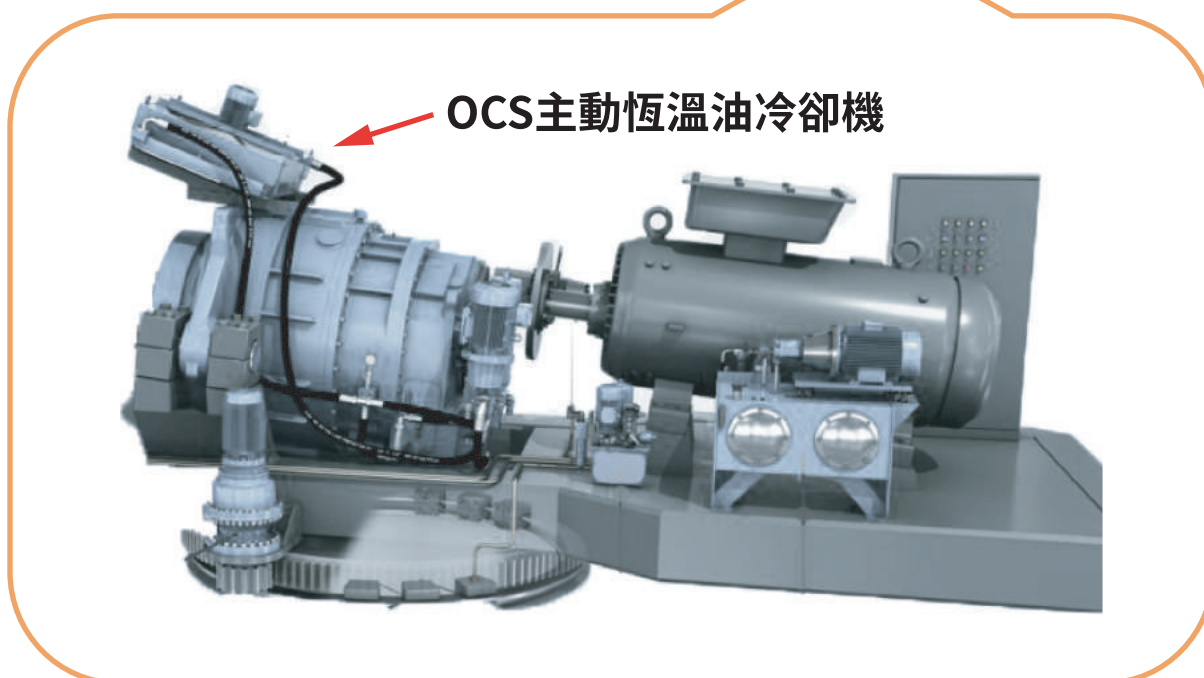


風力發電機冷卻系統解密

風力冷卻方式，數十年來早已普遍的存在於各種非常重要的關鍵性工業環境，COOLBIT在此 慎重特別提出來，以凸顯它的安全及有效性。

風力發電機

傳動齒輪箱的冷卻控制系統，特別要求耐候性及可靠性。



發電廠-絕緣油冷卻

發電廠的超高壓變壓器絕緣油冷卻控制系統，絕對不可以使用冷卻水，因為可能導致爆炸



電子廠-中央油冷卻

某大型美商的敏感性冷卻液，採用最安全有效的風力冷卻模式。



COOLBIT

冷卻最高境界

吹吹風

“The Trend Toward Clean Energy is Irreversible”

清潔能源是一個不可逆的趨勢



濃羽精機有限公司 / 庫林工業有限公司
台中市大里區大里路85號
Tel: 886-4-2485-1995
Fax: 886-4-2485-3380
Email: coolbit.tw@msa.hinet.net
www.coolbit.com.tw



靖江酷尔比特液压换热器有限公司
江苏省靖江市生祠镇生祠路58号
邮编: 214522
Tel: 86-523-8438-9800
Fax: 86-523-8455-3900
Email: coolbit@coolbit.cn
www.coolbit.net.cn

广东营业所
广东省佛山市顺德区大良云桂路154号
邮编: 528300
Tel: 86-757-2866-1586
Fax: 86-757-2211-0750
Email: gdoffice@msa.hinet.net

无锡五洲国际工业博览城 112栋101、117号
無錫新區金城東路299號
邮编: 214028
Tel / Fax: 86-510-8100-4470
Email: wxoffice@coolbit.net.cn
www.coolbit.net.cn

